



TDS3BAT Rechargeable Battery Pack Instructions

071-0368-01

CE

1

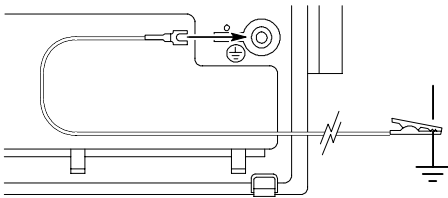


Safety Summary

To avoid potential hazards, use this product only as specified.

To avoid fire or personal injury

Ground the product. For safe operation, the oscilloscope chassis must remain at earth ground potential even when operating from battery power. This protection is provided when you attach the Tektronix-supplied grounding wire from the terminal on the rear panel of the oscilloscope to earth ground. If you use a different grounding wire, it must be 18 gauge or larger.



Recharge battery properly. Recharge the battery pack only for the recommended charge cycle at the recommended temperature.

Use proper battery charger. Use only the TDS3CHG or the TDS3000/TDS3000B series oscilloscope to charge the TDS3BAT battery pack.

Do not operate without covers. Do not operate this product with covers or panels removed.

Do not operate with suspected failures. If you suspect there is damage to this product, have it inspected by qualified service personnel.

Provide proper ventilation. Refer to the installation instructions in the TDS3000/TDS3000B Series User Manual for details on installing the product so it has proper ventilation.

Do not operate in wet/damp conditions.

Do not operate in an explosive atmosphere.

Keep product surfaces clean and dry.

Safety terms in this manual

CAUTION. These statements identify conditions or practices that could result in damage to the equipment or other property.

Safety symbols on the product



CAUTION
Refer to Manual



Double
Insulated



Protective Ground
(Earth) Terminal

Battery recycling

This product contains a Nickel Cadmium (NiCad) battery, which must be recycled or disposed of properly. For the location of a local battery recycler in the U.S. or Canada, please contact:

RBRC

Rechargeable Battery Recycling Corp.

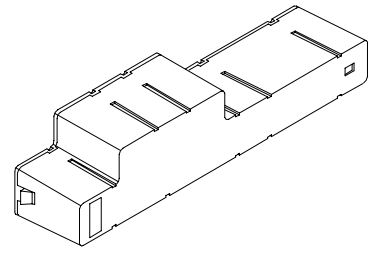
P.O. Box 141870

Gainesville, Florida 32614

(800) BATTERY (800) 227-7379

<http://www.rbrc.com>

Description

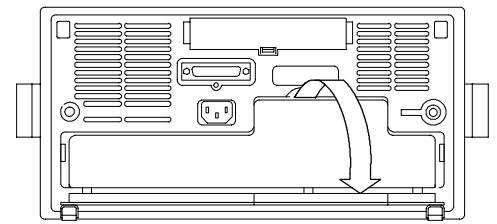


The TDS3BAT is for use with TDS3000/TDS3000B Series oscilloscopes. The 12 VDC battery pack consists of an array of NiCad battery cells with a built in charger and gauge.

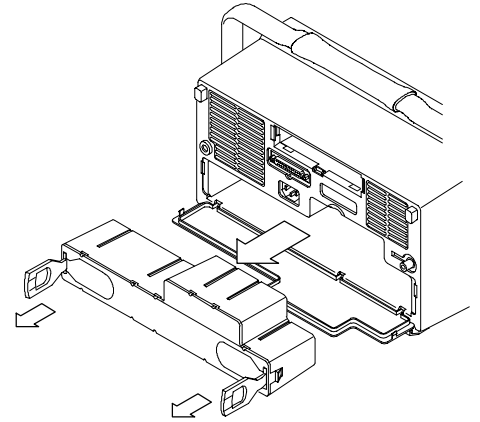
Removing the Battery Pack

To remove the battery pack, follow these steps:

1. Open the battery compartment door.

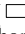


2. Raise the handles on each side of the battery pack and use them to pull the battery pack out of the oscilloscope.



Charging the Battery Pack

The battery pack charges automatically when the oscilloscope is connected to line power. For a more efficient charge, use the optional external charger (TDS3CHG).

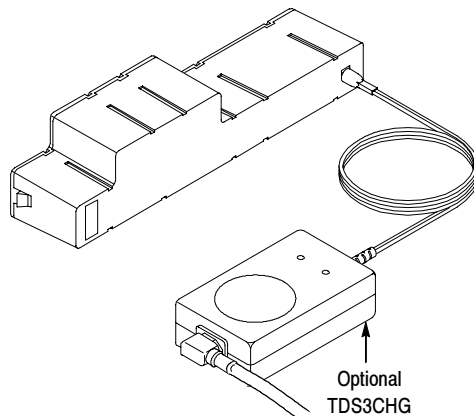
When the battery pack is in the oscilloscope, the gauge icon () on the display indicates the amount of charge.

- To avoid automatic shutdown of the battery pack, run the oscilloscope on the battery pack only when the gauge indicates sufficient charge.
- To ensure the accuracy of the gauge, occasionally allow the oscilloscope to run on the battery pack until automatic shutdown occurs.

NOTE. The TDS3CHG external charger may increase the available charge and reset the gauge to a higher level. Subsequent charges using the oscilloscope may indicate less than a full charge.

Configuration	Typical charging time
Battery pack charging in oscilloscope with oscilloscope turned on or off	18 hours
Battery pack charging with TDS3CHG external charger	4 hours

CAUTION. To avoid damage to the battery pack, use only the oscilloscope or the TDS3CHG battery charger to charge the battery pack. Do not connect any other voltage source to the battery pack.



NOTE. Charge the battery pack completely before using it for the first time or after prolonged storage. Several charge/discharge cycles may be required before the battery pack can charge to its full capacity.

NiCad batteries appear to lose capacity if not allowed to occasionally discharge completely. Every few months, run your oscilloscope until it shuts down and then recharge the battery pack completely to keep your battery pack at peak performance.

To discharge the battery pack completely, continue to run the oscilloscope on the battery pack until automatic shutdown occurs. The display may turn white a few minutes before the automatic shutdown to allow the oscilloscope to completely discharge the battery pack.

NOTE. To prolong the life of the battery pack and to prevent shutdown, do not operate or charge the battery pack at high temperatures. For best results, allow the battery pack to cool to room temperature before using or charging the battery pack.

The battery pack stops charging under the following conditions:

- The battery pack is fully charged
- The battery pack temperature exceeds +45 °C
- The charge time exceeds 4.5 hours when charging with the TDS3CHG
- The charge time exceeds 24 hours when charging in the TDS3000/TDS3000B series oscilloscope.

The battery pack shuts down and disconnects itself from the TDS3000/TDS3000B series oscilloscope under the following conditions:

- The battery pack is fully discharged
- There is a fault current in excess of 7A
- The temperature inside the battery pack compartment exceeds 70 °C

Replaceable Parts

Grounding wire	174-3997-00
----------------	-------------

Specifications

Input from TDS3CHG	30 W, 18 VDC, 1.8 A (current limited)
Output	12 VDC, 4400 mAh
Operating Temperature	5 °C to 50 °C, discharging 0 °C to 45 °C, charging
Storage Temperature	-30 °C to +50 °C, short term -20 °C to +35 °C, long term (greater than 3 months)
Temperature Coefficient	0.2 x (specified accuracy) /°C (<18 °C or >28 °C)
Maximum Altitude	2000 m

Certifications and compliances

Australia/New Zealand Declaration of Conformity - EMC	
Complies with EMC provision of Radiocommunications Act per the following standard(s):	
AS/NZS 2064.1/2	Industrial, Scientific, and Medical Equipment: 1992
EC Declaration of Conformity - EMC	Meets the intent of Directive 89/336/EEC for Electromagnetic Compatibility when it is used with the product(s) stated in the specifications table. Refer to the EMC specification published for the stated product. May not meet the intent of the directive if used with other products.
FCC Compliance - EMC	Emissions comply with FCC Code of Federal Regulations 47, Part 15, Subpart B, Class A Limits.

WARRANTY SUMMARY

Tektronix warrants that the products that it manufactures and sells will be free from defects in materials and workmanship for a period of three (3) months from the date of shipment from an authorized Tektronix distributor. If a product or CRT proves defective within the respective period, Tektronix will provide repair or replacement as described in the complete warranty statement.

To arrange for service or obtain a copy of the complete warranty statement, please contact your nearest Tektronix sales and service office.

EXCEPT AS PROVIDED IN THIS SUMMARY OR THE APPLICABLE WARRANTY STATEMENT, TEKTRONIX MAKES NO WARRANTY OF ANY KIND, EXPRESS OR IMPLIED, INCLUDING WITHOUT LIMITATION THE IMPLIED WARRANTIES OF MERCHANTABILITY AND FITNESS FOR A PARTICULAR PURPOSE. IN NO EVENT SHALL TEKTRONIX BE LIABLE FOR INDIRECT, SPECIAL OR CONSEQUENTIAL DAMAGES.

Instructions relatives à la batterie rechargeable TDS3BAT

071-0368-01

CE

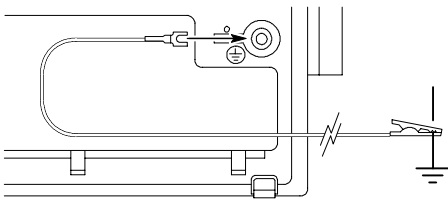
2

Consignes de sécurité

Afin d'éviter tout danger potentiel, n'utilisez ce produit que dans les conditions spécifiées.

Pour éviter les incendies et les dommages corporels

Mettre l'appareil à la terre. Pour votre sécurité, le châssis de l'oscilloscope doit toujours être mis à la terre, même lorsqu'il fonctionne à partir de la batterie. Vous disposez de cette protection en reliant le câble de masse, fourni par Tektronix, de la terminaison située sur le panneau arrière de l'oscilloscope à la terre. Si vous utilisez un câble de masse différent, son calibre doit être égal à 18 au moins.



Recharger la batterie correctement. Rechargez la batterie en vous référant uniquement au cycle de charge et à la température préconisés.

Utiliser le chargeur de batterie approprié. N'utilisez que le TDS3CHG ou l'oscilloscope modèle TDS3000/TDS3000B pour charger la batterie TDS3BAT.

Ne pas utiliser sans les caches de protection. N'utilisez pas le présent produit sans les caches de protection et les panneaux.

Ne pas utiliser en cas de défaillances suspectes. En cas de doute concernant l'état du présent produit, faites-le contrôler par un personnel de maintenance qualifié.

Assurer une ventilation adéquate. Pour de plus amples informations sur l'installation du produit assurant une ventilation adéquate, reportez-vous aux instructions d'installation du Manuel de l'utilisateur de l'oscilloscope modèle TDS3000/TDS3000B.

Ne pas utiliser dans un environnement humide.

Ne pas utiliser dans un environnement contenant des explosifs.

Conserver les surfaces propres et sèches.

Termes relatifs à la sécurité apparaissant dans ce manuel.

⚠ ATTENTION. Ces messages identifient les conditions ou les actions susceptibles de provoquer des dommages vis-à-vis du présent produit ou d'autres équipements.

Symboles relatifs à la sécurité apparaissant sur le produit



ATTENTION
Reportez-vous
au manuel



Double
isolation



Mise à la masse
Terminaison à la terre

Recyclage de la batterie

Le présent produit contient une batterie nickel-cadmium (NiCad) qui doit être recyclée ou détruite de manière adéquate. Pour connaître l'adresse d'une entreprise locale spécialisée dans le recyclage de batteries aux Etats-Unis ou au Canada, veuillez vous adresser à :

RBRC

Rechargeable Battery Recycling Corp.

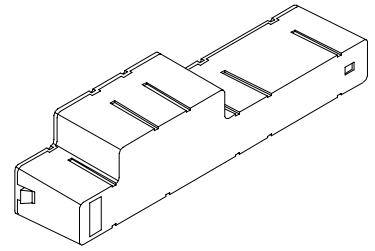
P.O. Box 141870

Gainesville, Florida 32614

(800) BATTERY (800) 227-7379

<http://www.rbrc.com>

Description

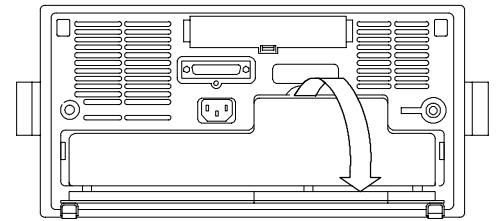


La batterie rechargeable TDS3BAT est utilisée avec les oscilloscopes modèle TDS3000/TDS3000B. La batterie 12 volts est constituée d'un ensemble de piles nickel-cadmium et comporte un chargeur et une jauge.

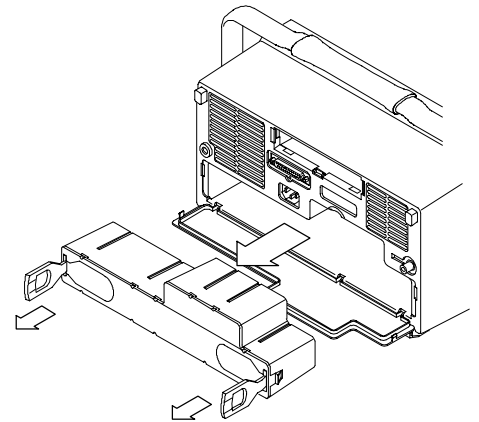
Instructions pour retirer la batterie

Pour retirer la batterie, procédez comme suit :

1. Ouvrez le logement de la batterie.



2. Retirez la batterie de l'oscilloscope à l'aide des poignées situées de part et d'autre de l'oscilloscope.



Mise en charge de la batterie

La charge de la batterie s'effectue automatiquement lorsque l'oscilloscope fonctionne sur secteur. Pour assurer une charge plus efficace, utilisez le chargeur externe (TDS3CHG) fourni en option.

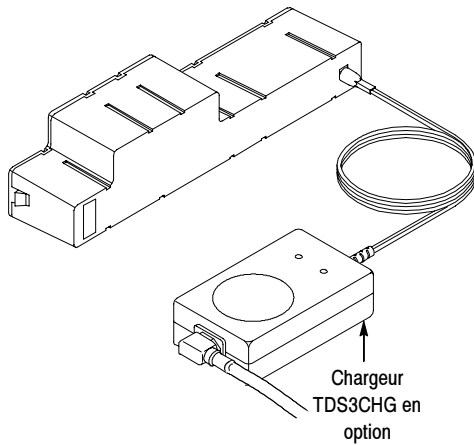
Lorsque la batterie est insérée dans l'oscilloscope, l'icône de jauge (☐) apparaissant sur l'affichage indique l'état de charge.

- Pour éviter une coupure automatique de la batterie, faites fonctionner l'oscilloscope à partir de la batterie uniquement lorsque le témoin indique une charge suffisante.
- Pour assurer la précision de la jauge, faites régulièrement fonctionner l'oscilloscope avec la batterie jusqu'à ce qu'il s'éteigne automatiquement.

REMARQUE. Le chargeur externe TDS3CHG peut augmenter la charge disponible et régler la jauge à un niveau plus élevé. Les charges ultérieures en utilisant l'oscilloscope peuvent indiquer un niveau de charge incomplet.

Configuration	Temps de charge effectif
Batterie en charge dans l'oscilloscope, oscilloscope sous tension ou hors tension	18 heures
Batterie en charge avec le chargeur externe TDS3CHG	4 heures

ATTENTION. Pour éviter d'endommager la batterie, utilisez uniquement l'oscilloscope ou le chargeur externe TDS3CHG pour la mettre en charge. Ne reliez aucune autre source de tension à la batterie.



REMARQUE. Chargez la batterie entièrement avant une première utilisation ou après une longue période d'interruption. Plusieurs cycles de charge et de décharge peuvent être nécessaires avant que la batterie ne puisse assurer une capacité de charge maximale.

Les batteries NiCad perdent de leur capacité si elles ne sont pas régulièrement déchargées entièrement. Après quelques mois d'utilisation, faites fonctionner votre oscilloscope jusqu'à ce qu'il s'éteigne, puis rechargez la batterie entièrement afin qu'elle conserve sa capacité totale. Répétez cette opération régulièrement.

Pour décharger la batterie entièrement, continuez de faire fonctionner l'oscilloscope à partir de la batterie jusqu'à ce qu'il s'éteigne automatiquement. L'affichage peut devenir blanc quelques minutes avant l'arrêt automatique de manière à ce que l'oscilloscope décharge entièrement la batterie.

REMARQUE. Pour prolonger la durée de vie de la batterie et éviter des coupures, n'utilisez pas et ne chargez pas la batterie à des températures élevées. Pour assurer de meilleures performances, laissez la batterie refroidir à une température ambiante avant de l'utiliser ou de la mettre en charge.

La charge de la batterie est interrompue dans les cas suivants :

- La batterie est entièrement chargée.
- La température de la batterie dépasse 45°C.
- Le temps de charge dépasse 4,5 heures lorsque vous utilisez le TDS3CHG.
- Le temps de charge dépasse 24 heures lorsque vous utilisez l'oscilloscope modèle TDS3000/TDS3000B.

La batterie s'éteint et se déconnecte de l'oscilloscope modèle TDS3000/TDS3000B dans les cas suivants :

- La batterie est entièrement déchargée.
- Le courant de défaut dépasse de 7 A.
- La température à l'intérieur du logement de la batterie dépasse 70°C.

Pièces remplaçables

Câble de masse	174-3997-00
----------------	-------------

Spécifications

Alimentation à partir du TDS3CHG	30 W, 18 V (courant continu), 1,8 A (courant limité)
Sortie	12 V (courant continu), 4400 mAh
Température de fonctionnement	de 5°C à 50°C en déchargé 0°C à 45°C en charge
Température de stockage	de -30°C à +50°C, faible durée de -20°C à +35°C, longue durée (supérieure à 3 mois)
Coefficient de température	0,2 x (précision spécifiée) /°C (<18°C ou >28°C)
Altitude maximale	2000 m

Certifications et conformités

Déclaration de conformité EMC concernant l'Australie et la Nouvelle-Zélande

Conforme à la disposition EMC du Radiocommunications Act relative à la (aux) norme(s) suivante(s) :

AS/NZS 2064.1/2 Equipement industriel, médical, scientifique : 1992

Déclaration de conformité EMC concernant la CE
Conforme à la directive 89/336/CEE relative à la compatibilité électromagnétique lors de l'utilisation avec le(s) produit(s) mentionné(s) dans le tableau des spécifications. Fait référence à la spécification EMC publiée pour le produit spécifié. Possibilité de non-conformité à la directive en cas d'utilisation avec d'autres produits.

Conformité FCC - EMC Les émissions sont conformes au Code FCC n° 47, partie 15, sous-partie B, limites de classe A.

RESUME DE LA GARANTIE

Tektronix garantit que les produits qu'elle fabrique et commercialise sont exempts de tout défaut de matériau ou vice de fabrication pendant une période de trois (3) mois, à compter de la date de livraison par un distributeur Tektronix agréé. Si un produit ou un tube cathodique s'avérait défectueux pendant cette période de garantie, Tektronix s'engage à procéder, soit à la réparation, soit au remplacement du produit, tel que le prévoit le texte original de la garantie.

Pour faire appel à nos services de maintenance ou obtenir un exemplaire original de la garantie, contactez votre bureau de vente et le service après-vente Tektronix le plus proche.

HORMIS LE PRESENT RESUME ET LA DECLARATION DE GARANTIE APPLICABLE, TEKTRONIX REFUTE TOUTE GARANTIE, EXPLICITE OU IMPLICITE, Y COMPRIS SANS LIMITATION DES GARANTIES IMPLICITES DE COMMERCIALISATION OU D'APTITUDE A DES FINS SPECIFIQUES. EN AUCUN CAS TEKTRONIX NE POURRA ETRE TENUE RESPONSABLE DE DOMMAGES INDIRECTS OU SPECIFIQUES.

Istruzioni per il gruppo batterie ricaricabile TDS3BAT

071-0368-01

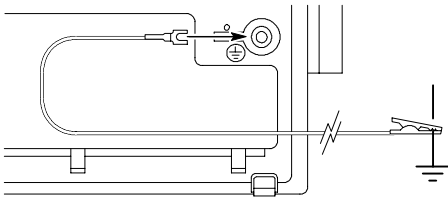
CE
3

Regole di sicurezza

Per evitare potenziali rischi, utilizzare questo prodotto attenendosi esclusivamente alle informazioni specificate.

Per evitare incendi o lesioni alle persone

Eseguire il collegamento a terra del prodotto. Per un funzionamento sicuro è necessario che il telaio dell'oscilloscopio rimanga connesso a terra anche durante l'alimentazione a batterie. Tale protezione viene fornita connettendo il terminale del pannello posteriore dell'oscilloscopio alla presa di terra con l'apposito cavo di terra fornito da Tektronix. Qualora si desiderasse impiegare cavi differenti, utilizzare diametri 18 o superiori.



Ricaricare le batterie correttamente. Ricaricare il gruppo batterie solo per il ciclo di ricarica consigliato e alla temperatura raccomandata.

Utilizzare il caricabatteria appropriato. Utilizzare esclusivamente il TDS3CHG o gli oscilloscopi serie TDS3000/TDS3000B per ricaricare il gruppo batterie TDS3BAT.

Non mettere in funzione il prodotto senza pannelli o coperchi. Non mettere in funzione questo prodotto se sono stati rimossi pannelli o coperchi.

Non mettere in funzione il prodotto in presenza di presunti malfunzionamenti. In caso di presunto malfunzionamento, sottoporre il prodotto all'esame di personale qualificato.

Fornire la ventilazione appropriata. Consultare le istruzioni di installazione presenti nel Manuale dell'utente Serie TDS3000/TDS3000B per i dettagli su come installare il prodotto affinché abbia la ventilazione adeguata.

Non mettere in funzione il prodotto se umido o bagnato.

Non mettere in funzione il prodotto in ambienti a rischio di esplosione.

Mantenere le superfici del prodotto pulite e asciutte.

Termini di sicurezza presenti in questo manuale.

CAUTELA. Termine che identifica condizioni o operazioni che potrebbero causare danni all'apparecchiatura o ad altri oggetti.

Simboli di sicurezza presenti sul prodotto



CAUTELA
Fare riferimento
al manuale



Isolamento
doppio



Terminale protezione
messa a terra (massa)

Riciclaggio delle batterie

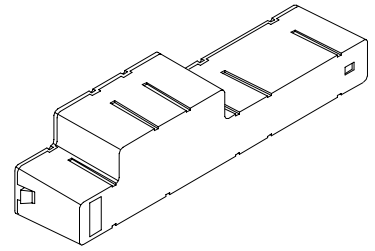
Questo prodotto contiene una batteria al nichel cadmio (NiCad), che dovrà essere riciclata o smaltita in modo adeguato. Per informazioni su un riciclatore di batterie locale negli U.S.A. o in Canada, contattare:

RBRC

Rechargeable Battery Recycling Corp.
P.O. Box 141870
Gainesville, Florida 32614

(800) BATTERY (800) 227-7379
<http://www.rbrc.com>

Descrizione

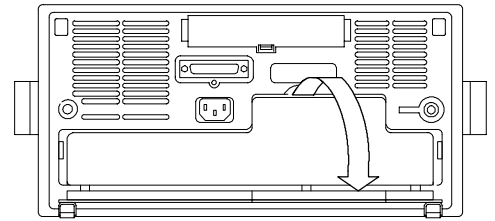


Il TDS3BAT è concepito per l'uso con oscilloscopi serie TDS3000/TDS3000B. Il gruppo batterie da 12 V CC consiste in una serie di elementi al nichel cadmio con caricabatteria e indicatore incorporati.

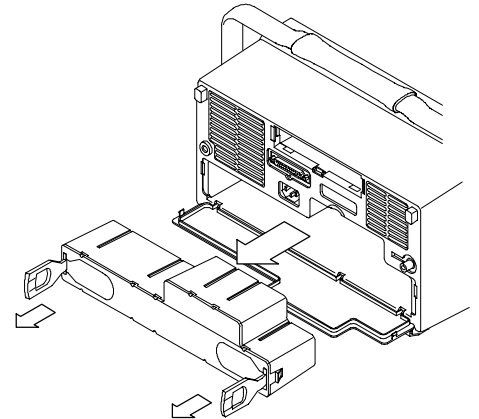
Rimozione del gruppo batterie

Per rimuovere il gruppo batterie attenersi ai seguenti passi:

1. Aprire lo sportello del comparto batterie.

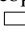


2. Sollevare le maniglie poste su entrambi i lati del gruppo batterie ed utilizzarle per estrarre il gruppo batterie dall'oscilloscopio.



Ricarica del gruppo batterie


Il gruppo batterie si ricarica automaticamente quando l'oscilloscopio viene connesso alla linea di alimentazione. Per una ricarica più efficiente, utilizzare il caricabatteria opzionale esterno (TDS3CHG).

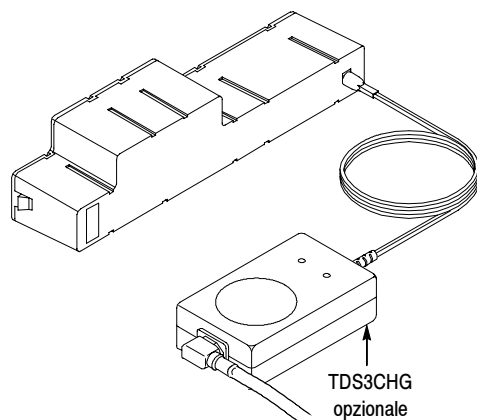
Quando il gruppo batterie è all'interno dell'oscilloscopio, l'icona dell'indicatore presente sul display () mostra il livello di carica.

- Per evitare l'arresto automatico del gruppo batterie, mettere in funzione l'oscilloscopio mediante alimentazione a batteria solo nei casi in cui l'indicatore rivela una carica sufficiente.
- Per garantire la precisione dell'indicatore, lasciare di tanto in tanto l'oscilloscopio in funzione mediante alimentazione a batteria fino al verificarsi dell'arresto automatico.

NOTA. Il caricabatteria esterno TDS3CHG potrebbe aumentare la carica disponibile e reimpostare l'indicatore ad un livello superiore. Le ricariche successive mediante oscilloscopio potrebbero indicare un livello di ricarica inferiore a quello massimo.

Configurazione	Tempo di ricarica tipico
Gruppo batterie in ricarica nell'oscilloscopio con l'oscilloscopio acceso o spento	18 ore
Gruppo batterie in ricarica con il caricabatteria esterno TDS3CHG	4 ore

 **CAUTELA.** Per evitare danni al gruppo batterie, utilizzare solo l'oscilloscopio o il caricabatteria TDS3CHG per ricaricarlo. Non collegare nessun'altra fonte di corrente al gruppo batterie.



NOTA. Caricare il gruppo batterie completamente prima di utilizzarlo per la prima volta o dopo un prolungato periodo di inattività. Potrebbero essere necessari più cicli di ricarica/scarica prima che il gruppo batterie possa caricarsi alla sua massima capacità.

Le batterie al nichel cadmio perdono capacità se, di tanto in tanto, non vengono lasciate scaricarsi completamente. Ad intervalli di qualche mese, pertanto, lasciare acceso l'oscilloscopio fino all'esaurimento della carica e successivamente ricaricare completamente il gruppo batterie per mantenerlo alle massime prestazioni.

Per scaricare completamente il gruppo batterie, lasciare in funzione l'oscilloscopio, alimentato mediante il gruppo batterie, fino al verificarsi dello spegnimento automatico. Alcuni minuti prima dello spegnimento automatico, il display potrebbe diventare bianco per consentire all'oscilloscopio di esaurire completamente il gruppo batterie.

NOTA. Per prolungare la durata del gruppo batterie e prevenire interruzioni, non mettere in funzione né ricaricare il gruppo batterie ad alte temperature. Per ottenere i risultati migliori, lasciare che il gruppo batterie si raffreddi fino a raggiungere la temperatura ambiente prima di usarlo o di ricaricarlo.

Il gruppo batterie non viene ricaricato se si verificano le seguenti condizioni:

- Il gruppo batterie è completamente carico.
- La temperatura del gruppo batterie supera i +45° C.
- Il tempo di ricarica supera le 4,5 ore, quando si utilizza il TDS3CHG.
- Il tempo di ricarica, all'interno dell'oscilloscopio serie TDS3000/TDS3000B, supera le 24 ore.

Il gruppo batterie si spegne e si disconnette automaticamente dall'oscilloscopio serie TDS3000 se si verificano le seguenti condizioni:

- Il gruppo batterie è completamente scarico.
- Vi è una corrente di terra in eccesso di 7A.
- La temperatura all'interno dello scomparto del gruppo batterie supera i 70° C.

Parti sostituibili

Cavo di terra	174-3997-00
---------------	-------------

Specifiche

Ingresso da TDS3CHG	30 W, 18 V CC, 1,8 A (limitato da corrente)
Uscita	12 V CC, 4400 mAh
Temperatura di esercizio	Da 5 °C a 50 °C, scarica Da 0 °C a 45 °C, ricarica
Temperatura per la conservazione	Da -30 °C a +50 °C, per periodi brevi Da -20 °C a +35 °C, per periodi lunghi (superiori a 3 mesi)
Coefficiente di temperatura	0,2 x (precisione specificata) /°C (<18 °C o >28 °C)
Altitudine massima	2000 m

Certificati e conformità

Australia/Nuova Zelanda: Dichiarazione di conformità – EMC

Conforme alle disposizioni EMC del Radiocommunications Act per gli standard seguenti:

AS/NZS 2064.1/2 Apparecchiature industriali, scientifiche e mediche: 1992

Dichiarazione di conformità della Comunità Europea – EMC
Conforme agli intenti della direttiva 89/336/EEC per la Compatibilità elettromagnetica se usato con il o i prodotti elencati nella tabella delle specifiche. Fare riferimento alle specifiche EMC pubblicate relative ai prodotti specificati. Potrebbe non essere conforme agli intenti della direttiva se utilizzato con altri prodotti.

Conformità alle norme FCC – EMC
Le emissioni sono conformi al codice FCC delle Norme federali 47, Parte 15, Sottoparte B, limiti di Classe A.

GARANZIA

La Tektronix garantisce che i prodotti da essa realizzati e venduti saranno esenti da difetti di materiale e di fabbricazione per un periodo di tre (3) mesi e decorrenza dalla data di spedizione da un distributore autorizzato Tektronix. Se un prodotto o CRT presenta difetti durante detto periodo, la Tektronix riparerà il prodotto, o lo sostituirà, secondo quanto disposto nella dichiarazione completa di garanzia.

Per richiedere assistenza o per ottenere una copia della dichiarazione completa di garanzia, contattare l'ufficio vendite o il centro di assistenza Tektronix più vicini.

AD ECCEZIONE DI QUANTO DISPOSTO IN QUESTO RIEPILOGO O NELLA DICHIARAZIONE DI GARANZIA APPLICABILE, LA TEKTRONIX ESCLUDE QUALSIASI GARANZIA, ESPLICITA O IMPLICITA, INCLUSE SENZA LIMITAZIONE LE GARANZIE IMPLICITE DI COMMERCIALITÀ E IDONEITÀ A SCOPI SPECIFICI. IN NESSUN CASO LA TEKTRONIX POTRÀ ESSERE RITENUTA RESPONSABILE DI QUALSIASI DANNO INDIRETTO, SPECIALE O CONSEGUENZIALE.

Akku TDS3BAT Betriebsanleitung

071-0368-01

CE

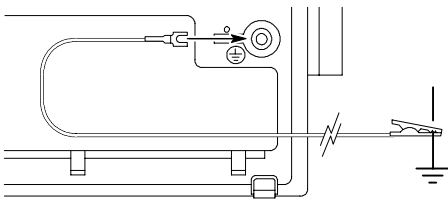
4

Sicherheitshinweise

Nutzen Sie dieses Produkt unter Beachtung der zugehörigen Anweisungen, um Unfälle und andere Gefahren zu vermeiden.

Vermeiden von Feuer und Verletzungen

Erden Sie das Gerät. Um den sicheren Betrieb zu gewährleisten, muß das Gehäuse des Oszilloskops auch im Akkubetrieb geerdet sein. Diese Erdung wird erreicht, indem Sie das mitgelieferte Tektronix-Erdungskabel mit dem Anschluß auf der Rückseite verbinden und dann erden. Wenn Sie ein anderes Erdungskabel verwenden, muß es eine Kapazität von 18 Gauge oder mehr aufweisen.



Laden Sie den Akku ordnungsgemäß auf. Laden Sie den Akku nur für die angegebene Zeit und im empfohlenen Temperaturbereich auf.

Verwenden Sie das richtige Ladegerät. Verwenden Sie nur das Ladegerät TDS3CHG oder ein Oszilloskop der Serie TDS3000/TDS3000B, um den Akku TDS3BAT zu laden.

Betreiben Sie das Gerät nicht ohne Abdeckungen. Betreiben Sie dieses Produkt nicht, wenn Abdeckungen entfernt wurden.

Betreiben Sie das Gerät nicht, wenn Fehler aufgetreten sind. Wenn Sie vermuten, daß das Produkt beschädigt wurde, lassen Sie es von einem qualifizierten Wartungstechniker untersuchen.

Sorgen Sie für ausreichende Luftzufuhr. Informationen zur Installation des Produkts in Umgebungen mit ausreichender Luftzirkulation finden Sie im Benutzerhandbuch zum TDS3000/TDS3000B.

Betreiben Sie das Gerät nicht in feuchter oder nasser Umgebung.

Betreiben Sie das Gerät nicht in Umgebungen mit explosiven Gasen.

Halten Sie die Oberflächen des Produkts sauber und trocken.

Sicherheitshinweise in diesem Handbuch

! **VORSICHT.** Diese Darstellungen beschreiben Bedingungen oder Vorgehensweisen, die zur Beschädigung des Produkts oder anderen Eigentums führen können.

Sicherheitssymbole auf dem Produkt



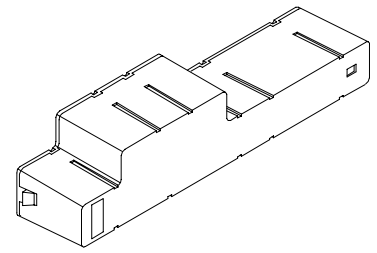
Akku-Recycling

Dieses Produkt enthält einen Nickel-Cadmium-Akku (NiCad), der ordnungsgemäß entsorgt werden muß. Informationen zu einem lokalen Recyclingunternehmen in den USA und in Kanada erhalten Sie unter folgender Adresse:

RBRC
Rechargeable Battery Recycling Corp.
P.O. Box 141870
Gainesville, Florida 32614

(800) BATTERY (800) 227-7379
<http://www.rbrc.com>

Beschreibung

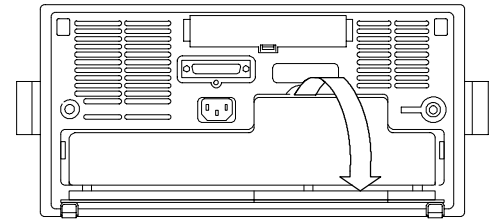


Der TDS3BAT wurde für den Einsatz in Oszilloskopen der Serie TDS3000/TDS3000B entworfen. Der Akku (12 V Gleichstrom) besteht aus mehreren NiCad-Akkuzellen mit integriertem Lader und integrierter Kapazitätsanzeige.

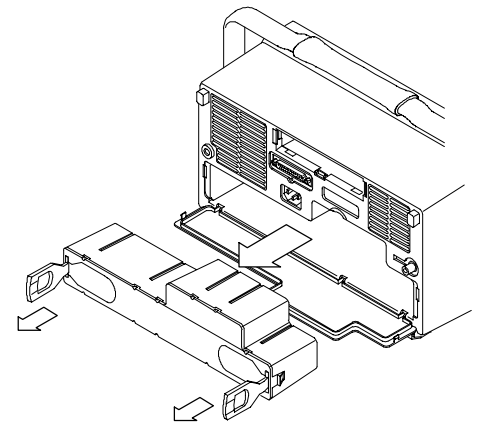
Entnehmen des Akkus

Führen Sie die folgenden Schritte durch, um den Akku zu entnehmen:

1. Öffnen Sie die Abdeckung des Akkufachs.



2. Heben Sie die Griffe an den Seiten des Akkus an, und ziehen Sie den Akku an diesen Griffen aus dem Oszilloskop.



Laden des Akkus

Der Akku wird automatisch geladen, wenn das Oszilloskop an das Stromnetz angeschlossen ist. Effizienteres Laden ist mit dem optionalen externen Ladegerät TDS3CHG möglich.

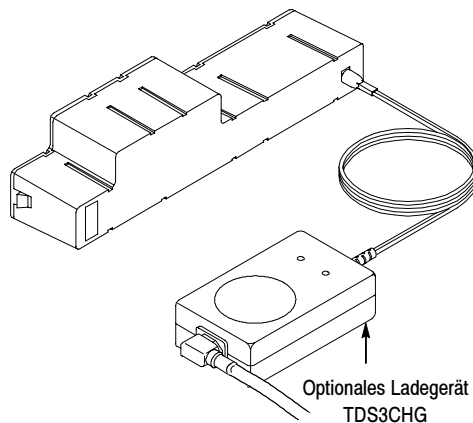
Wenn sich der Akku im Oszilloskop befindet, zeigt das Kapazitätssymbol (\square) in der Anzeige die verbleibende Restladung an.

- Betreiben Sie das Oszilloskop nur mit dem Akku, wenn die Kapazitätsanzeige auf ausreichende Ladung hinweist. Andernfalls schaltet sich das Gerät automatisch aus.
- Um die Genauigkeit der Kapazitätsanzeige sicherzustellen, sollten Sie den Akku gelegentlich vollständig entladen, indem Sie das Oszilloskop betreiben, bis es sich selbsttätig ausschaltet.

HINWEIS. Das externe Ladegerät TDS3CHG kann die Ladung erhöhen und zu einer höheren Anzeige im Kapazitätssymbol führen. Finden spätere Ladungen im Oszilloskop statt, wird der Akku gegebenenfalls nicht vollständig geladen.

Konfiguration	Normale Ladezeiten
Akku wird bei ein- oder ausgeschaltetem Oszilloskop im Oszilloskop geladen	18 Stunden
Akku wird mit dem externen Ladegerät TDS3CHG geladen	4 Stunden

! VORSICHT. Der Akku darf nur im Oszilloskop oder mit dem Ladegerät TDS3CHG geladen werden, um Beschädigungen zu vermeiden. Schließen Sie den Akku nicht an andere Stromquellen an.



HINWEIS. Laden Sie den Akku nach längerer Lagerung und vor dem ersten Einsatz vollständig auf. Der Akku muß gegebenenfalls mehrmals ge- und entladen werden, bevor der Akku mit voller Kapazität geladen werden kann.

NiCad-Akkus scheinen Kapazität zu verlieren, wenn sie nicht gelegentlich vollständig entladen werden. Lassen Sie das Oszilloskop nach jeweils einigen Monaten so lange laufen, bis es sich ausschaltet. Laden Sie anschließend den Akku. Dieses Vorgehen erhält die ursprüngliche Kapazität des Akkus.

Sie können den Akku vollständig entladen, indem Sie das Oszilloskop laufen lassen, bis es sich wegen Strommangels selbsttätig ausschaltet. Die Anzeige wird möglicherweise bereits einige Minuten vor dem selbsttätigen Ausschalten des Oszilloskops weiß. Warten Sie trotzdem, bis sich das Gerät automatisch ausschaltet.

HINWEIS. Vermeiden Sie Aufladen und Nutzen des Akkus bei hohen Temperaturen, um die Lebensdauer des Akkus zu erhöhen und ein automatisches Ausschalten des Geräts zu verhindern. Lassen Sie den Akku auf Zimmertemperatur abkühlen, bevor Sie ihn laden oder verwenden.

Der Akku bricht das Laden unter folgenden Bedingungen ab:

- Der Akku ist vollständig geladen.
- Die Temperatur des Akkus liegt über +45° C.
- Die Ladezeit mit dem TDS3CHG übersteigt 4,5 Stunden.
- Die Ladezeit im Oszilloskop der Serie TDS3000 überschreitet 24 Stunden.

Der Akku unterbricht den Ladevorgang im Oszilloskop der Serie TDS3000 unter folgenden Bedingungen automatisch:

- Der Akku ist vollständig entladen.
- Der Fehlerstrom übersteigt 7 A.
- Die Temperatur im Akkufach übersteigt 70° C.

Austauschbare Teile

Erdungskabel	174-3997-00
--------------	-------------

Technische Daten

Stromaufnahme aus dem TDS3CHG	30 W, 18 V Gleichstrom, 1,8 A (mit Strombegrenzung)
Ausgang	12 V Gleichstrom, 4400 mAh
Betriebstemperatur	5 °C bis 50 °C beim Entladen 0 °C bis 45 °C beim Laden
Lagertemperatur	-30 °C bis +50 °C, kurzfristig -20 °C bis +35 °C, mehr als drei Monate
Temperaturkoeffizient	0,2 x (angegebene Genauigkeit) /°C (<18°C oder >28°C)
Maximale Betriebshöhe	2000 m

Zertifikate und Richtlinien

Konformitätsdeklaration für Australien/Neuseeland – EMC

Entspricht den Richtlinien zur elektromagnetischen Verträglichkeit im Radiocommunications Act nach Maßgabe folgender Standards:

AS/NZS 2064.1/2 Industrial, Scientific, and Medical Equipment: 1992

EU-Konformitätsdeklaration – EMC
Entspricht dem Inhalt der Direktive 89/336/EEC zur elektromagnetischen Verträglichkeit, wenn es mit den in der Tabelle angegebenen Produkten eingesetzt wird. Beachten Sie die für das Produkt veröffentlichten EMC-Spezifikationen. Die Einhaltung der Richtlinie ist nicht gewährleistet, wenn es mit anderen Produkten eingesetzt wird.

FCC Compliance – EMC
Die Emissionen entsprechen dem FCC Code in Federal Regulations 47, Part 15, Subpart B, Class A Limits.

GEWÄHRLEISTUNG

Tektronix gewährleistet die Fehlerfreiheit hinsichtlich Material und Verarbeitung der von Tektronix hergestellten und vertriebenen Produkte für die Dauer von drei (3) Monaten nach dem Verkauf durch einen autorisierten Tektronix-Händler. Weist ein Produkt oder CRT in diesem Zeitraum einen Fehler auf, repariert Tektronix das Gerät oder tauscht es nach Maßgabe der Bedingungen in der vollständigen Gewährleistungsvereinbarung aus.

Wenden Sie sich an die nächstgelegene Tektronix-Vertriebsniederlassung, um diese Leistung in Anspruch zu nehmen oder eine Kopie der Gewährleistungsvereinbarung anzufordern.

AUSSER DEN IN DIESER KURZFASSUNG UND DEN IN DER AUSFÜHRLICHEN GEWÄHRLEISTUNGSVEREINBARUNG ERLÄUTERTEN ANSPRÜCHEN ÜBERNIMMT TEKTRONIX KEINERLEI GEWÄHRLEISTUNG IRGENDWELCHER ART, EINSCHLIESSLICH – OHNE DARAUF BESCHRÄNKT ZU SEIN – DER HANDELSÜBLICHKEIT UND DER EIGNUNG FÜR EINEN BESTIMMTEN ZWECK. IN KEINEM FALL HAFTET TEKTRONIX FÜR INDIREKTE, SPEZIELLE ODER FOLGESCHÄDEN.

Instrucciones para el conjunto de baterías recargables TDS3BAT

071-0368-01

CE

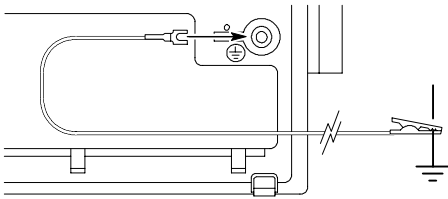
5

Resumen de seguridad

Para evitar peligros potenciales, use este producto sólo en la forma en que se indica.

Para evitar incendios o daños personales

Proporcione al producto una conexión de tierra. Para que el funcionamiento sea seguro, el chasis del osciloscopio debe mantener la conexión a tierra, incluso si está funcionando con baterías. Esta protección se proporciona en el momento de conectar el cable suministrado por Tektronix de toma a tierra del terminal del panel posterior del osciloscopio a la toma de tierra. Si utiliza un cable de tierra diferente, debe tener un calibre de 18 o mayor.



Recargue las baterías adecuadamente. Recargue las baterías sólo con el ciclo de recarga y temperatura recomendados.

Use el recargador de baterías adecuado. Utilice sólo los osciloscopios de la serie TDS3CHG o TDS3000/TDS3000B para cargar el conjunto de baterías TDS3BAT.

No haga funcionar el aparato sin las cubiertas. No haga funcionar este producto sin las cubiertas o paneles.

No haga funcionar el aparato si sospecha que falla. Si sospecha que el producto puede estar dañado, haga que lo inspeccione personal técnico cualificado.

Proporcione la ventilación necesaria. Consulte las instrucciones de instalación del manual de usuario de la serie TDS3000/TDS3000B para ver los detalles de instalación del producto de forma que tenga una ventilación adecuada.

No haga funcionar el aparato en entornos húmedos o mojados.

No haga funcionar el aparato en una atmósfera explosiva.

Mantenga limpias y secas las superficies del producto.

Términos de seguridad de este manual

! **PRECAUCIÓN.** Estos términos identifican las condiciones o prácticas que pueden ocasionar daños a este equipo o a otras propiedades.

Símbolos de seguridad del producto

 **PRECAUCIÓN**
Consulte el manual

 **Aislamiento doble**

 **Terminal de protección de toma a tierra**

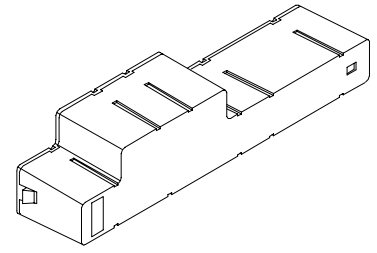
Reciclaje de baterías

Este producto contiene una batería opcional de níquel-cadmio (NiCad), que debe reciclarse o desecharse de la manera adecuada. Si desea saber dónde puede encontrar un reciclador de baterías en EE.UU. o Canadá, póngase en contacto con:

RBRC
Rechargeable Battery Recycling Corp.
P.O. Box 141870
Gainesville, Florida 32614

(800) BATTERY (800) 227-7379
<http://www.rbrc.com>

Descripción

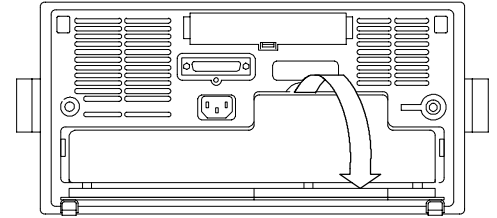


El TDS3BAT se usa con los osciloscopios de la serie TDS3000/TDS3000B. El conjunto de 12 baterías VDC consiste en una serie de celdas de NiCad con cargador e indicador incorporados.

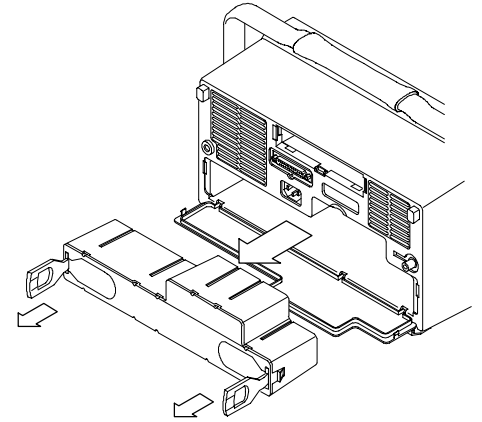
Extracción del conjunto de baterías

Para quitar la batería, siga estos pasos:

1. Abra el compartimento de la batería.



2. Levante las asas laterales de la batería y tire de ellas para extraer la batería del osciloscopio.



Cargar las baterías

La batería se carga automáticamente al conectar el osciloscopio a la línea de alimentación. Si desea que la carga sea más eficaz, utilice el cargador externo opcional (TDS3CHG).

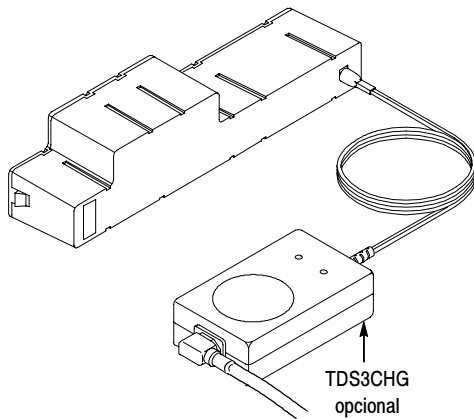
Si la batería se encuentra dentro del osciloscopio, el icono en forma de indicador (\square) de la pantalla muestra el nivel de carga.

- Para evitar que las baterías se desconecten automáticamente, haga funcionar el osciloscopio con las baterías sólo cuando el indicador muestre que hay carga suficiente.
- Para asegurar la precisión del indicador, deje funcionar de vez en cuando al osciloscopio con las baterías hasta que éstas se apaguen automáticamente.

NOTA. El cargador externo TDS3CHG puede aumentar la carga disponible y situar el indicador a un nivel más alto. Las cargas subsiguientes al usar el osciloscopio pueden indicar que la carga no es completa.

Configuración	Tiempo de carga típico
Las baterías se cargan en el osciloscopio esté éste apagado o encendido.	18 horas
Carga de baterías con el cargador externo TDS3CHG.	4 horas

PRECAUCIÓN. Para evitar daños a las baterías, utilice sólo el osciloscopio o el cargador de baterías TDS3CHG para cargarlo. No conecte ninguna otra fuente de voltaje a las baterías.



NOTA. Cargue las baterías completamente antes de usarlas por primera vez o después de un almacenamiento prolongado. Es posible que se necesiten algunos ciclos de carga y descarga antes de que las baterías se puedan recargar a su capacidad máxima.

Las baterías NiCad parecen perder capacidad si no se descargan totalmente de vez en cuando. Una vez cada pocos meses, haga funcionar el osciloscopio hasta que se descargue. A continuación, recargue completamente las baterías para que tengan siempre un rendimiento óptimo.

Para descargar por completo las baterías, deje funcionando el osciloscopio con éstas hasta que se produzca el apagado automático. Es posible que la pantalla se quede en blanco durante algunos minutos antes del apagado automático, para que el osciloscopio pueda descargar por completo las baterías.

NOTA. Para alargar la vida de las baterías y evitar que se apague el aparato, evite usarlas o cargarlas a altas temperaturas. Para obtener los mejores resultados, deje que las baterías se enfríen a temperatura ambiente antes de usarlas o al cargarlas.

Las baterías dejan de cargarse en las siguientes condiciones:

- Las baterías ya están completamente cargadas
- La temperatura de las baterías excede los +45° C
- El tiempo de carga es superior a 4,5 horas al recargarlas con el TDS3CHG
- El tiempo de carga es superior a 24 horas al recargarlas en osciloscopios de la serie TDS3000.

Las baterías se apagan y desconectan de los osciloscopios de la serie TDS3000/TDS3000B en las siguientes circunstancias:

- Las baterías están completamente descargadas
- Hay una corriente defectuosa de más de 7A
- La temperatura dentro del compartimento de las baterías excede los 70° C

Piezas sustituibles

Cable de tierra	174-3997-00
-----------------	-------------

Especificaciones

Entrada desde TDS3CHG	30 W, 18 VDC, 1,8 A (corriente limitada)
Salida	12 VDC, 4400 mAh
Temperatura de funcionamiento	5° C a 50° C, descargando 0° C a 45° C, cargando
Temperatura de almacenamiento	-30° C a +50° C, a corto plazo -20° C a +35° C, a largo plazo (más de tres meses)
Coefficiente de temperatura	0,2 x (precisión especificada) /° C (<18° C o >28° C)
Altitud máxima	2000 m

Certificados y conformidades

Declaración de conformidad de emisiones electromagnéticas (EM) para Australia/Nueva Zelanda

Cumple las provisiones de EM del acta de radiocomunicaciones según los estándares siguientes:

AS/NZS 2064.1/2 Equipamiento industrial, científico y médico: 1992

Declaración de conformidad de emisiones electromagnéticas (EM) de la CE Cumple con los propósitos de la Directiva 89/336/EEC de compatibilidad electromagnética si se usa con los productos indicados en la tabla de especificaciones. Consulte las especificaciones de EM publicadas para el producto indicado. Puede no cumplir con los propósitos de la directiva si se usa con otros productos.

Compatibilidad FCC. Emisiones electromagnéticas: Emisiones compatibles con el código FCC. Emisiones electromagnéticas: FCC de regulaciones federales 47, Parte 15, Subparte B, Clase Límites A

RESUMEN DE GARANTÍA

Tektronix garantiza que el producto que fabrica y vende está libre de defectos en el material y en la mano de obra por un periodo de tres (3) meses desde la fecha de envío desde un distribuidor Tektronix autorizado. Si un producto o tubo de rayos catódicos se demostrara defectuoso dentro del periodo respectivo, Tektronix proporcionará la reparación o sustitución según se describe en la declaración de garantía completa.

Para solicitar servicio u obtener una copia de la declaración de garantía completa, póngase en contacto con la oficina de ventas y servicio de Tektronix más cercana.

SALVO POR LO DISPUESTO EN ESTE RESUMEN O EN LA DECLARACIÓN DE GARANTÍA COMPLETA, TEKTRONIX NO OFRECE GARANTÍA DE NINGUNA CLASE, SEA EXPRESA O IMPLÍCITA, INCLUYENDO SIN LIMITACIONES LAS GARANTÍAS IMPLÍCITAS DE COMERCIABILIDAD E IDONEIDAD PARA FINES CONCRETOS. EN NINGÚN CASO TEKTRONIX SERÁ RESPONSABLE DE DAÑOS INDIRECTOS, ESPECIALES O CONSECUENCIALES.

TDS3BAT 型 バッテリー・パック インストラクション マニュアル

071-0368-01

CE
6

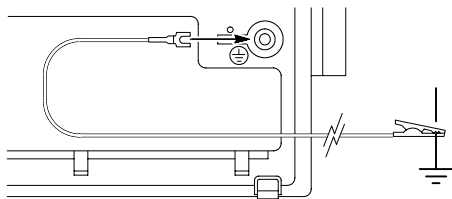
安全にご使用いただくために

安全にご使用いただくために、次の事項を必ずお読みください。

人体保護に関する注意事項

適切な接地（グラウンド）

バッテリーを電源としてオシロスコープを使用する場合においても、安全のために、オシロスコープのシャーシは大地に接地する必要があります。バッテリー・パック付属のグラウンド・リードを使用して接地してください。当社製以外のグラウンド・リードを使用する場合は、18 番ゲージ以上の電線を使用して接地してください。



バッテリーの充電

バッテリー充電は、仕様で定められた温度内において、指定された充電方法を守って行ってください。

指定された充電器の使用

TDS3BAT 型バッテリー・パックの充電は、TDS3CHG 型バッテリー・チャージャまたは TDS3000/TDS3000B シリーズ・オシロスコープのみから行ってください。

カバーの取り外し

カバーやパネルは取り外さないでください。

故障と思われる場合

故障と思われる場合は、必ず当社サービス受付センターまでご連絡ください。

機器の放熱

機器が過熱しないよう、十分に放熱してください。

機器が濡れた状態での使用

機器が損傷するおそれがありますので、機器が濡れた状態では使用しないでください。

ガス中での使用

発火のおそれがありますので、爆発性のガスが周囲にあるような場所では使用しないでください。

用語とマークについて

本マニュアルでは、安全に使用していただくため、次のような用語を使用する場合があります。

! 注意：機器を損傷するおそれのある場合の注意事項が記されています。

本機器には、次に示す用語が記されている場合があります。



注意、警告、危険を示す箇所です。その内容については、本マニュアルの該当箇所を参照してください。



二重絶縁であることを示します。



保護用接地端子を示します。

バッテリー廃棄について

この製品には、NiCd（ニッケル・カドミウム）バッテリーが使用されています。使用済みのバッテリーを日本国内で廃棄する場合は、それぞれの地域での廃棄方法にしたがってください。アメリカ、カナダにおけるお問い合わせ先は、以下を参照してください。

RBRC

Rechargeable Battery Recycling Corp.

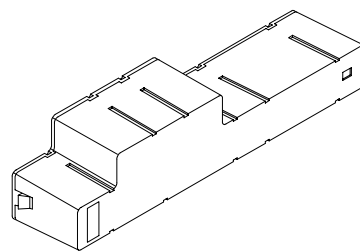
P.O. Box 141870

Gainesville, Florida 32614

(800) BATTERY (800) 227-7379

<http://www.rbrc.com>

製品概要

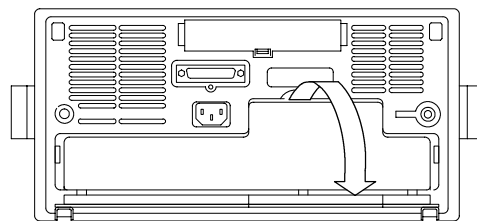


TDS3BAT 型 バッテリー・パックは、NiCd バッテリー・セルで構成された、TDS3000/TDS3000B シリーズ専用の 12 VDC バッテリー・パックです。

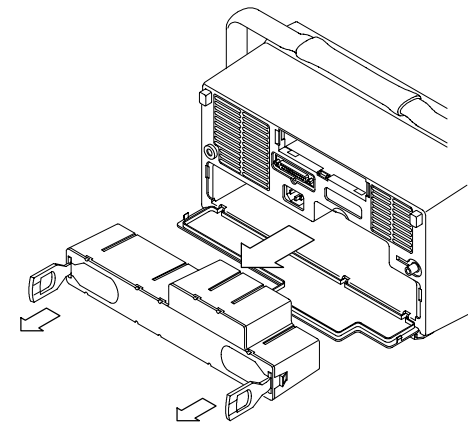
バッテリー・パックの外し方

バッテリーを外す手順を次に示します。

1. バッテリー収納部のフタを開けます。



2. バッテリー・パックの両サイドにあるハンドルを引きだし、オシロスコープから外します。



バッテリー・パックの充電方法

バッテリー・パックをオシロスコープに収納した状態で AC 電源に接続すると、バッテリー・パックは自動的に充電されます。オプションのバッテリー・チャージャ (TDS3CHG 型) を使用すると、短時間に充電することができます。

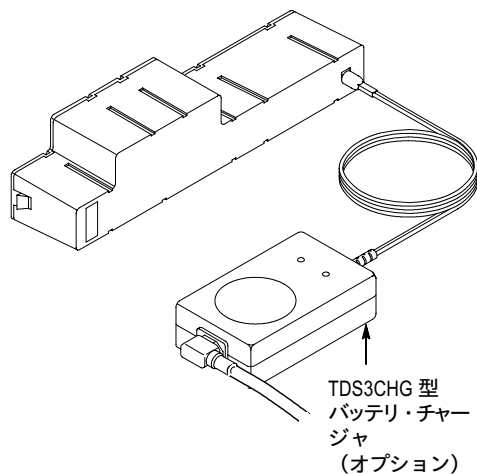
バッテリー・パックでオシロスコープを使用すると、バッテリーの残り容量は、オシロスコープのスクリーンにアイコン (□) で表示されます。

- バッテリーの残量が少なくなると、オシロスコープの電源は自動的に切れます。バッテリー残量のアイコンに注意しながらオシロスコープを使用してください。
- バッテリー残量のアイコンの精度を維持するため、バッテリー・パックは完全に使い切るようにしてください。

注意: TDS3CHG 型バッテリー・チャージャを使用して充電した後に TDS3000/TDS3000B シリーズ・オシロスコープを使用して充電すると、バッテリー・アイコンがフル充電まで示さないことがあります。

充電方法	標準充電時間
バッテリー・パックをオシロスコープに装着し、AC 電源に接続した場合 (オシロスコープの電源スイッチのオン/オフには関係ありません)	18 時間
TDS3CHG 型バッテリー・チャージャを使用して充電した場合	4 時間

注意: バッテリー・パックが損傷する原因になりますので、オシロスコープまたは TDS3CHG 型バッテリー・チャージャ以外では充電しないでください。



注意: 初めて使用する場合、または長期間使用しなかった場合は、バッテリー・パックを完全に充電してください。しばらく充電しなかったバッテリー・パックは、フル充電するのに数回の充電/放電サイクルが必要になることがあります。

NiCad バッテリーは、その性質上、完全に使い切らないと充電容量が低下します。数カ月に一度は、オシロスコープが自動的に電源オフするまでバッテリーを使い切り、その後、完全に充電してください。

バッテリー・パックの容量が規定値より少なくなると、オシロスコープの電源は自動的に切れます。また、電源が切れる直前の数分間、スクリーンが白く表示されることがあります。

注意: バッテリー・パックを保護するため、周囲温度が高温の状態での充電およびオシロスコープの使用は避けてください。オシロスコープを使用していない場合、バッテリー・パックは室温で保管してください。

次の条件において、バッテリー・パックの充電は自動的に停止します。

- バッテリー・パックがフル充電された場合
- バッテリー・パックの温度が +45 °C を越えた場合
- TDS3CHG 型バッテリー・チャージャによる充電が 4.5 時間を過ぎた場合
- TDS3000/TDS3000B シリーズ・オシロスコープによる充電が 24 時間を過ぎた場合

次の条件において、TDS3BAT 型バッテリー・パックと TDS3000/TDS3000B シリーズ・オシロスコープは回路が切り離されます。

- バッテリー・パックを使い切った場合
- 機器の故障等により、7 A を越えた電流が流れた場合
- バッテリー内部の温度が 70 °C を越えた場合

交換部品

グランド・リード	174-3997-00
----------	-------------

仕様

TDS3CHG 型からの入力	30W, 18 VDC, 1.8 A (電流制限)
出力	12 VDC, 4400 mAh
動作温度	5 °C ~ 50 °C (放電時) 0 °C ~ 45 °C (充電時)
保管温度	-30 °C ~ +50 °C (短期間) -20 °C ~ +35 °C (3 カ月を過ぎる場合)
温度係数	0.2 × (精度) / °C (18 °C 未満または 28 °C を越える場合)
最大高度	2000 m

適合規格

オーストラリア/ニュージーランド 適合宣言 - EMC	
Complies with EMC provision of Radiocommunications Act per the following standard(s):	
AS/NZS 2064.1/2	Industrial, Scientific, and Medical Equipment: 1992
EC 適合宣言 - EMC	89/336/EEC に適合 ただし、TDS3000/TDS3000B シリーズ・オシロスコープと使用される場合に限る。その他の機器で使用された場合は適合しない。
FCC 準拠 - EMC	FCC Code of Federal Regulations 47, Part 15, Subpart B, Class A Limits.

WARRANTY SUMMARY 保証規程

Tektronix warrants that the products that it manufactures and sells will be free from defects in materials and workmanship for a period of three (3) months from the date of shipment from an authorized Tektronix distributor. If a product or CRT proves defective within the respective period, Tektronix will provide repair or replacement as described in the complete warranty statement.

To arrange for service or obtain a copy of the complete warranty statement, please contact your nearest Tektronix sales and service office.

EXCEPT AS PROVIDED IN THIS SUMMARY OR THE APPLICABLE WARRANTY STATEMENT, TEKTRONIX MAKES NO WARRANTY OF ANY KIND, EXPRESS OR IMPLIED, INCLUDING WITHOUT LIMITATION THE IMPLIED WARRANTIES OF MERCHANTABILITY AND FITNESS FOR A PARTICULAR PURPOSE. IN NO EVENT SHALL TEKTRONIX BE LIABLE FOR INDIRECT, SPECIAL OR CONSEQUENTIAL DAMAGES.

日本テクトロニクス (株) からご購入された場合は、日本テクトロニクス (株) が製品の保証を致します。

保証期間 (納入後 3 カ月) 内に、通常の取り扱いによって生じた故障は無料で修理致します。

1. 取扱説明書、本体ラベルなどの注意書きに従った正常な使用状況で保証期間内に故障した場合には、取扱店または当社に修理をご依頼くだされば無料で修理致します。なお、この保証の対象は製品本体に限られます。
2. 転居、譲り受け、ご贈答品などの場合で取扱店に修理をご依頼できない場合には、当社にお問い合わせください。
3. 保証期間内でも、次の場合は有料になります。
 - 使用上の誤り、他の機器から受けた障害、当社および当社指定の技術員以外による修理、改造などから生じた故障および障害の修理
 - 移動時の落下などによる故障および障害の修理
 - 火災、地震、風水害、その他の天変地異、公害、塩害、異常電圧などによる故障および障害の修理
 - 消耗品、付属品などの消耗による修理
 - 出張修理 (ただし、故障した製品の配送料金は、当社負担)
4. 本製品の故障またはその使用によって生じた直接または間接の障害について、当社はその責任を負いません。
 - この保証規程は、本書に明示された条件により無料修理をお約束するもので、これによりお客様の法律上の権利を制限するものではありません。
 - 保証期間終了後の修理は有料となります。詳しくは、取扱店または当社までお問い合わせください。

お問い合わせ先: 日本テクトロニクス株式会社

修理・校正については、
サービス受付センター 0120-741-046

製品についてのご相談、ご質問については、
お客様コールセンター 03-3448-3010

Instruções sobre o Pacote de Bateria Recarregável TDS3BAT

071-0368-01

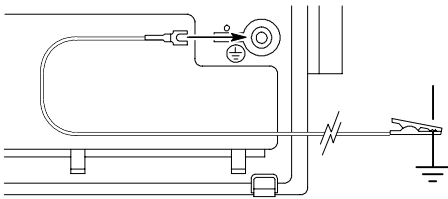
CE
7

Resumo de Segurança

Para evitar possíveis riscos, utilize este produto apenas conforme especificado.

Para evitar incêndio ou ferimentos

Conecte o produto à terra. Para obter um funcionamento seguro, o chassis do osciloscópio deve permanecer no potencial de conexão terra mesmo quando estiver sendo utilizado com alimentação elétrica por bateria. Esta proteção é obtida quando se liga o fio de conexão terra fornecido pela Tektronix do terminal localizado no painel traseiro do osciloscópio à conexão terra. Se utilizar um fio de conexão terra diferente, deverá ser de calibre 18 ou maior.



Recarregue a bateria adequadamente. Recarregue o pacote da bateria apenas durante o ciclo de carga recomendado, à temperatura recomendada.

Utilize o carregador de bateria apropriado. Utilize apenas o TDS3CHG ou o osciloscópio série TDS3000/TDS3000B para carregar a bateria TDS3BAT.

Não utilize o produto sem tampas. Não utilize este produto com as tampas ou com os painéis removidos.

Não utilize o produto com suspeita de falhas. Se suspeitar da existência de danos ao produto, submeta-o à inspeção por técnicos qualificados.


Forneça ventilação adequada. Consulte as instruções de instalação no Manual do Usuário da Série TDS3000/TDS3000B para obter detalhes sobre a instalação do produto, de modo que tenha a ventilação adequada.

Não utilize o produto em condições de umidade.

Não utilize o produto em ambientes explosivos.

Mantenha as superfícies do produto limpas e secas.

Condições de segurança neste manual

 **CUIDADO.** Estas declarações identificam condições ou práticas que podem provocar danos ao equipamento ou outras propriedades.

Símbolos de segurança contidos no produto



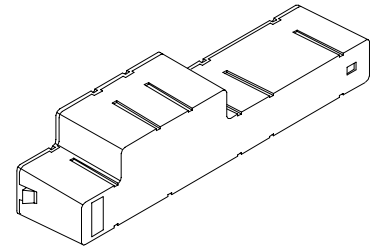
Reciclagem da bateria

Este produto contém uma bateria de Níquel Cádmio (NiCad), que deve ser reciclada ou descartada adequadamente. Para obter informações sobre a localização de um reciclador local de baterias nos Estados Unidos ou Canadá, entre em contato com:

RBRC
Rechargeable Battery Recycling Corp.
P.O. Box 141870
Gainesville, Florida 32614

(800) BATTERY (800) 227-7379
<http://www.rbrc.com>

Descrição

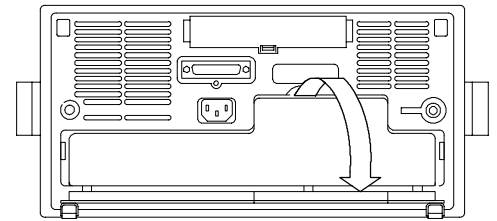


A TDS3BAT é projetada para utilização com osciloscópios Série TDS3000/TDS3000B. O pacote de bateria de 12 VDC consiste em uma série de células de bateria de NiCad com carregador e medidor incorporados.

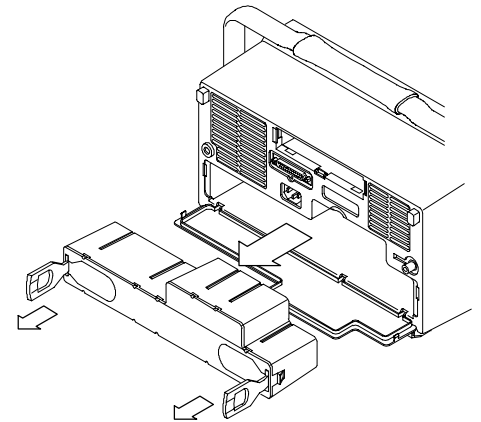
Remoção da Bateria

Para remover a bateria, siga estas etapas:

1. Abra a tampa do compartimento da bateria.

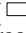


2. Levante as alças localizadas em cada lateral do pacote da bateria e utilize-as para retirar o pacote da bateria do osciloscópio.



Carga da Bateria


O pacote da bateria é carregado automaticamente quando o osciloscópio é conectado à alimentação elétrica de linha. Para obter uma carga mais eficiente, utilize o carregador externo opcional (TDS3CHG).

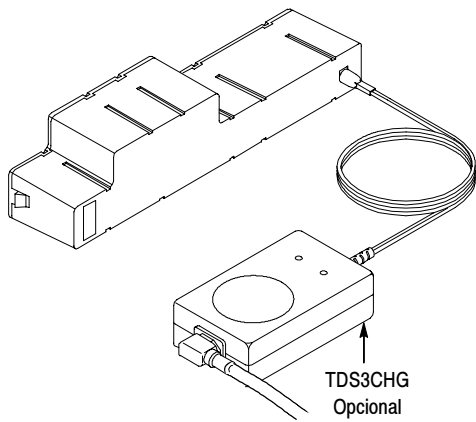
Quando o pacote da bateria está no osciloscópio, o ícone do medidor () exibido no display indica a quantidade de carga.

- Para evitar o desligamento automático do pacote de bateria, utilize o osciloscópio com alimentação por bateria apenas quando o medidor indicar a existência de carga suficiente.
- Para assegurar a precisão do medidor, deixe ocasionalmente que o osciloscópio seja alimentado pela bateria até ocorrer o desligamento automático.

OBSERVAÇÃO. O carregador externo TDS3CHG pode aumentar a carga disponível e redefinir o medidor para um nível mais alto. As cargas subsequentes por intermédio do osciloscópio podem indicar menos do que uma carga total.

Configuração	Tempo de carga normal
Pacote da bateria sendo carregado no osciloscópio, com o osciloscópio ligado ou desligado	18 horas
Pacote da bateria sendo carregado com o carregador externo TDS3CHG	4 horas

 **CUIDADO.** Para evitar danos ao pacote da bateria, utilize somente o osciloscópio ou o carregador de bateria TDS3CHG para carregá-lo. Não conecte qualquer outra fonte de voltagem à bateria.



OBSERVAÇÃO. Carregue completamente o pacote da bateria antes de utilizá-lo pela primeira vez ou depois de um armazenamento prolongado. É possível que sejam necessários diversos ciclos de carga/descarga antes que esse pacote possa ser carregado até sua capacidade total.

As baterias de NiCad parecem perder capacidade se não forem submetidas ocasionalmente a descargas completas. Em intervalos de poucos meses, utilize o osciloscópio até desligar e, em seguida, recarregue completamente a bateria para mantê-la em desempenho de pico.

Para descarregar completamente o pacote da bateria, continue utilizando o osciloscópio com a bateria até ocorrer o desligamento automático. É possível que o display fique branco durante alguns minutos antes desse desligamento para permitir que o osciloscópio descarregue completamente o pacote da bateria.

OBSERVAÇÃO. Para prolongar a vida útil da pacote da bateria e evitar o desligamento, não o utilize ou carregue a temperaturas elevadas. Para obter os melhores resultados, deixe-o esfriar até a temperatura ambiente antes de utilizá-lo ou carregá-lo.

O pacote da bateria interrompe a carga sob as seguintes condições:

- A bateria está totalmente carregada
- A temperatura do pacote de bateria excede +45° C
- O tempo de carga excede 4,5 horas quando a carga é efetuada com o TDS3CHG.
- O tempo de carga excede 24 horas quando a carga é efetuada no osciloscópio Série TDS3000/TDS3000B.

A bateria é desligada e se desconecta do osciloscópio série TDS3000/TDS3000B sob as seguintes condições:

- A bateria está totalmente descarregada
- Existe uma corrente falha com excesso de 7A
- A temperatura no interior do compartimento do pacote da bateria excede 70° C

Peças Substituíveis

Fio de conexão terra	174-3997-00
----------------------	-------------

Especificações

Entrada de TDS3CHG	30 W, 18 VDC, 1,8 A (corrente limitada)
Saída	12 VDC, 4400 mAh
Temperatura de Funcionamento	5°C a 50°C, descarregando 0°C a 45°C, carregando
Temperatura de Armazenamento	-30°C a +50°C, curto prazo -20°C a +35°C, longo prazo (mais de 3 meses)
Coefficiente de Temperatura	0.2 x (precisão especificada) /°C (<18°C ou >28°C)
Altitude Máxima	2000m

Certificações e conformidades

Declaração de Conformidade da Austrália/Nova Zelândia – EMC

Está em conformidade com a provisão do Ato de Radiocomunicação EMC, de acordo com o(s) seguinte(s) padrão(ões):

AS/NZS 2064.1/2	Equipamento Industrial, Científico e Médico: 1992
Declaração de Conformidade da CE – EMC	Atende a finalidade da Diretiva 89/336/EEC referente a Compatibilidade Eletromagnética quando utilizada com o(s) produto(s) indicados na tabela de especificações. Consulte a especificação publicada pela EMC referente ao produto indicado. É possível que não atenda a finalidade da diretiva se for utilizado com outros produtos.
Conformidade FCC – EMC	As emissões estão em conformidade com o Código de Regulamentos Federais FCC 47, Parte 15, Subparte B, Limites de Classe A.

RESUMO DA GARANTIA

A Tektronix garante que os produtos que fabrica e vende não apresentarão defeitos em materiais ou acabamentos durante um período de (3) meses a partir da data de entrega por um distribuidor Tektronix autorizado. Se algum produto ou CRT apresentar defeitos dentro do respectivo período, a Tektronix providenciará o conserto ou a substituição, conforme descrito na declaração completa de garantia.

Para programar manutenção ou obter uma cópia da declaração completa de garantia, entre em contato com o escritório de vendas e manutenção da Tektronix mais próximo.

COM EXCEÇÃO DO QUE ESTÁ MENCIONADO NESTE RESUMO OU NA DECLARAÇÃO DE GARANTIA APLICÁVEL, A TEKTRONIX NÃO FORNECE GARANTIA DE QUALQUER TIPO, EXPRESSA OU IMPLÍCITA, INCLUINDO SEM LIMITES AS GARANTIAS DE COMERCIALIZAÇÕES E AJUSTES VISANDO A UMA DETERMINADA FINALIDADE. EM NENHUMA HIPÓTESE A TEKTRONIX ASSUMIRÁ A RESPONSABILIDADE POR DANOS INDIRETOS, ESPECIAIS OU CONSEQUENTES.

TDS3BAT 可充电 电池组说明书

071-0368-01

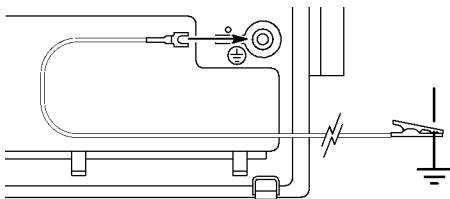


安全概述

为了避免潜在的危險，只能按规定使用本产品。

为了避免火灾或者人为损坏，应该将本产品接地。

为了保证安全操作，即使当示波器使用电池供电时，其底板也必须保持地电位。当您把示波器后面板接线柱上Tektronix提供的地线与地接在一起时，就可以实现这种保护。如果您使用其它种类的地线，必须是18号或者更大的。



对电池进行合适的再充电。只有在推荐周期和温度下才能对电池组进行再充电。

使用合适的电池充电器。只能使TDS3CHG或者TDS3000/TDS3000B系列示波器对TDS3BAT池组进行充电。

不能无封套操作。不要在封套或者面板去掉的情况下操作该产品。

不要在有可疑故障的情况下使用。如果您怀疑该产品受了某种损害，应当请合格的维修人员对它进行检查。

适当通风。参考TDS3000 或者 TDS3000B系列用户手册中的安装指导来了解安装该产品的详情，这样就能适当地通风。

不要在潮湿的条件下操作。

不要在烈性空气中操作。

保持该产品的表面清洁干燥。

该手册中的安全条款

⚠ 注意。 这些条款指出了可能导致仪器或者其它设备损害的条件或操作。

产品上的安全符号



注意

参考用户手册



双绝缘



保护性接地

(大地) 终端

电池回收

该产品包括一个镍镉(NiCad)电池，它必须回收利用，或者进行适当处理。欲知美国或者加拿大地方的电池回收处，请按下面的信息联系：

RBRC

Rechargeable Battery Recycling Corp.

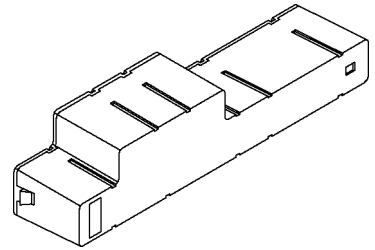
P.O. Box 141870

Gainesville, Florida 32614

(800) BATTERY (800) 227-7379

<http://www.rbr.com>

说明

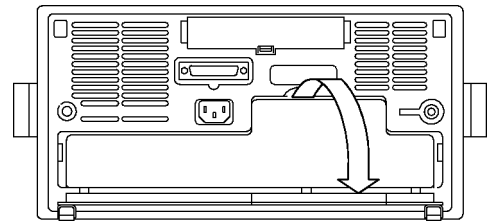


TDS3BAT用于TDS3000/TDS3000B系列示波器。12VDC的电池组包括一组镍镉电池和内置式充电器以及电表。

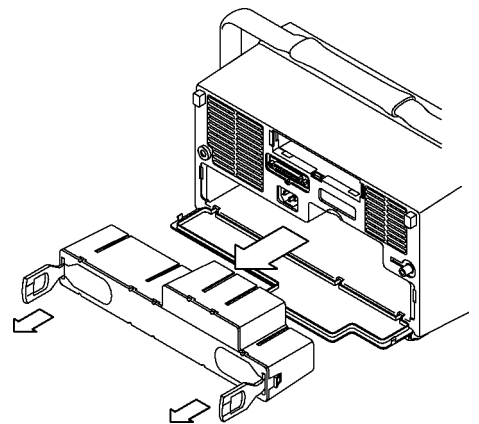
取出电池组

欲取出电池组，按下列步骤去做：

1. 打开电池盒门。




2. 升高电池组的每一头的把手，利用它们将电池组从示波器中拉出。



对电池组进行充电


当示波器与线路电源相连时，电池组会自动充电。使用可选的外部充电器(TDS3CHG)可以使充电效率更高。

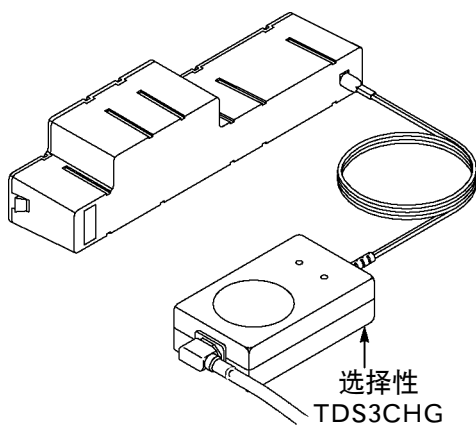
当电池组在示波器中时，显示器上的电表图标  指示电量的大小。

- 为了避免电池组自动切断电源，只有当电表表明电量足够时才使用电池组对示波器供电。
- 为了确保电表的准确性，偶尔让示波器使用电池组供电工作直到自动断电为止。

注意. TDS3CHG外部充电器可能增加可用电量并且将电表重置到更高的水准。因此接下来使用示波器时的电量指示可能比满电量少一些。

设置	典型充电时间
电池组在示波器中充电，示波器开启或者关闭	18小时
电池组用TDS3CHG外充电器充电	4小时

 **注意.** 为了避免电池组的损害，只能使用示波器或者TDS3CHG外充电器对其充电。不要在电池组上连接其它的电源。



注意. 在第一次使用电池组前或者长时间储存后，应该对电池组进行一次充分的充电。在电池组能够充满电前可能需要几个充电/放电周期。

如果时常不完全放电，镍镉电池的容量会损失。每隔几个月，运行示波器直到它关闭，然后对电池组重新完全充电，这样来使您的电池组保持在最佳状态。

为了使电池组完全放电，持续运行示波器直到发生自动关机。显示器可能会在自动关机前几分钟变白以使示波器将电池组完全放电。

注意. 为了延长电池组的使用寿命并且防止关机，不要在高温下使用电池或者充电。最好是在使用电池组或者对其进行充电之前让它冷却到室温。

在下列情况下电池组停止充电：

- 电池组已被完全充电
- 电池组的温度超过+45°C
- 当用TDS3CHG充电时，充电时间超过4.5小时
- 当用TDS3000/TDS3000B示波器充电时，充电时间超过24小时。

在下列情况下电池组断电并且断开它与TDS3000/TDS3000B示波器的连接：

- 电池组被完全放电
- 存在超过7A的故障电流
- 电池组盒内部温度超过70°C

可替换部件

地线	174-3997-00
----	-------------

规格

输入(来自TDS3CHG)	30 W, 18 VDC, 1.8 A (电流限制)
输出	12 VDC, 4400 mAh
工作温度	5°C到50°C, 放电 0°C到45°C, 充电
储存温度	-30°C到+50°C, 短期 -20°C到+35°C, 长期(超过3个月)
温度系数	0.2 x (额定准确度) /°C (<18°C或者>28°C)
最高海拔	2000 米

认证和遵从

澳大利亚/新西兰一致性声明-电磁兼容性
按照下列标准遵从电磁兼容性无线电通讯条款
AS/NZS 2064.1/2 工业, 科学, 以及医学设备:
1992

EC一致性声明-

电磁兼容性 当它和规格表中所述产品一起使用时, 符合电磁兼容性的89/336/EEC指令内容。参看已出版的所述产品的电磁兼容性规格。如果与其它产品一起使用时, 可能不符合指令内容。

FCC遵从性-电磁

兼容性 放射性符合第47号联邦条例, 第15部, B分部, A类限定中的FCC法规。

保证概要

Tektronix保证其制造和销售的产品在从它所授权的分销商发货的3个月的时间内没有材料或者工艺上的缺陷。如果在相应时期内产品或者显示器有缺陷, Tektronix将按照完全保证条款来进行维修或者更换。

为了安排维护服务或者得到一份完整的保证条款, 请与您最近的Tektronix销售和服务部联系。

除了该概要或者适当保证条款中所提供的内容之外, Tektronix不提供其它任何种类(明示或者暗示)的保证, 包括有关商品的无限保证和对某一特定目的的适宜性。在任何情况下Tektronix不对间接的, 特定的或者相应的损害负有责任。

TDS3BAT 可充電電池組 指令

071-0368-01

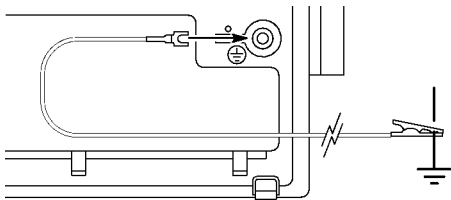


安全事項

為避免可能的危險請按規定使用本產品。

避免火災或個人傷害的方式

產品接地 為作業安全，示波器的機身即使在以電池電力操作中，也必須保持在大地接地電位。此一保護可藉將Tektronix所提供之接地線自後側面板端子連上接地點而達成。如使用不同的接地線，其線徑值必須在18以上。



適當地為電池充電 務請按所建議的週期並於所建議的溫度下為電池充電。

使用適當的充電器 只可使用TDS3CHG或TDS3000/TDS3000B系列示波器為TDS3BAT電池組充電。

切勿在無外蓋的情況下使用本產品 切勿在外蓋或面板取下的情況下使用本產品。

切勿使用可能有問題的產品 若您懷疑本產品已受損害，請由合格的服務人員先加以檢查。

提供適當的通風 請參考本手冊中有關安裝本產品的詳細安裝指令，以使產品有適當的通風。

切勿於潮溼的戶外環境中使用本產品

切勿於有氣爆危險之環境中使用本產品

請保持產品之表面清潔且乾燥

本手冊中的安全術語

⚠ 注意 這些說明指出可能對本產品或其他設施造成損害的狀況或做法。

產品上使用的術語



注意

參考使用手冊



雙絕緣



保護性接地

(大地) 終端

電池回收

本產品可能使用必須適當回收或處理的選擇鎳鎘(NiCad)電池。美加境內各地電池回收業者的聯繫資訊，請洽：

RBRC

Rechargeable Battery Recycling Corp.

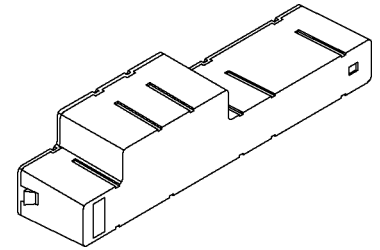
P.O. Box 141870

Gainesville, Florida 32614

(800) BATTERY (800) 227-7379

<http://www.rbrc.com>

說明

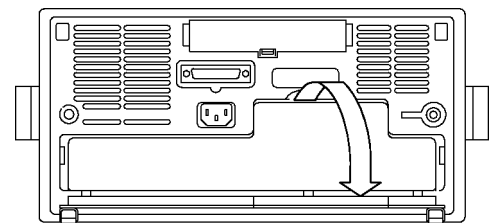


TDS3BAT係供TDS3000/TDS3000B系列示波器使用，此一12 VDC的電池組包括一組鎳鎘電池及一只內建的充電器和量錶。

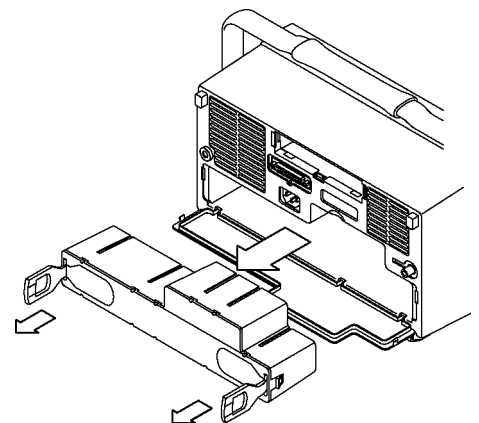
取出電池組

取出電池組的步驟如下：

1. 打開電池座的門蓋。




2. 拉起電池組兩側的提把，再把電池組拉出示波器。



電池組充電


示波器接上線路電源時電池組即自動充電，您亦可使用選購的外接充電器 (TDS3CHG) 為電池充電。

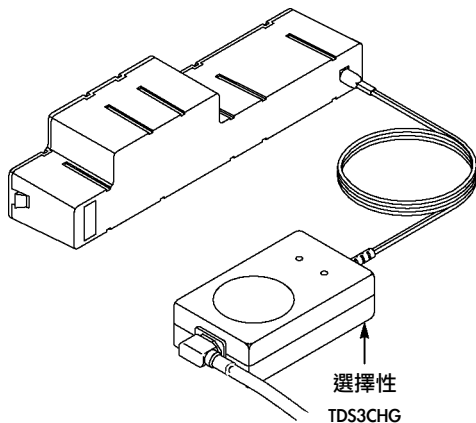
電池組置於示波器內時，顯示幕上的量錶圖示() 會顯示充電的程度。

- 為避免電池組自動關機，請僅於量錶顯示出有足夠的電量時，才以電池組操作示波器。
- 為確保量錶的準度，請偶爾以電池組操作示波器直到自動關機為止。

注意。TDS3CHG 外接充電器可能提高可充電的程度並重設量錶到較高的水準。後續用示波器充電時，可能顯示出低於完全充電的水準。

架構	標準充電時間
示波器開機或關機的情況下，以示波器對電池組充電	18小時
用TDS3CHG外接充電器對電池組充電	4小時

 **注意** 為避免對電池組的損壞，請只使用示波器或TDS3CHG電池充電器為電池組充電。切勿使用別的電壓源。



說明。首次或長期存放後，請先將電池完全充電再加以使用。電池組

鎳鎘電池似乎會因未能偶爾完全放電而喪失容量。請每隔幾個月使用您的示波器直到它關機，再將電池完全充電，以維持您的電池組在最高的效能。

要將電池組完全放電時，請以電池組持續操作示波器直到自動關機為止，顯示幕在自動關機前可能變為白色幾分鐘的時間，以使示波器將電池組電力完全用盡。

說明。為延長電池組的壽命並防止關機，切勿於高溫下以電池組持續操作示波器或對電池組充電。為獲得最好的結果，請讓電池組的溫度降到室溫範圍後，再加以使用或為電池組充電。

電池組在下列情況下會停止充電：

- 電池組已完全充電
- 電池組的溫度高於+45°C
- 用TDS3CHG 充電時，充電時間超過4.5小時
- 用TDS3000/TDS3000B系列示波器充電時，充電時間超過24小時

電池組在下列情況下會自TDS3000/TDS3000B系列示波器斷開並自動關掉：

- 電池組已完全充電
- 出現大於7A的電流
- 電池組座內的溫度超過70°C

可更換的零件

接地線 174-3997-00

規格

來自TDS3CHG的輸入	30 W, 18 VDC, 1.8 A(受電流所限)
輸出	12 VDC, 4400 mAh
作業溫度	5°C到50°C, 放電 0°C到45°C, 充電
儲放溫度	30°C到 +50°C, 短期 20°C到+35°C, 長期 (3個月以上)
溫度係數	0.2 x (指定的精確度) /°C (<18°C or >28°C)
最大亮度	2000 m

檢定證明及符合標準

Australia/New Zealand Declaration of Conformity 符合
澳洲/紐西蘭規範- EMC

符合澳洲EMC架構的內容，具體規範為：

AS/NZS 2064.1/2 工業、科學、及醫療設備 1992

符合歐聯EMC規範 當與規格表內所訂的產品共用時，符合電磁相容要求事項89/336/EEC的內容。請參閱所指定產品的EMC規範公報。當與其他產品共用時可能不符合要求事項的內容。

符合FCC規範 -

EMC

放射符合聯邦FCC 第47 號法規，第15章，第B節，第A款的限制。

保固聲明

Tektronix 保證其所製造及銷售的產品從Tektronix授權經銷商出貨日後三個月內，在材料及工藝兩方面均無瑕疵。產品或CRT在個別期間內若出現瑕疵，Tektronix 將按完整保固單中之條款提供修理或更換服務。

如需安排維修服務或一份完整保固單，請就近向Tektronix 銷商及服務分公司接洽。

除本保固單或適用之保固書所載之外，TEKTRONIX無論明示或暗示，包括不限於對某特殊用途之商品性及適用性，不作任何保固。無論何種狀況下，TEKTRONIX均不負間接、特殊或衍生性傷害之責。

TDS3BAT

재충전 배터리 팩 사용법

071-0368-01



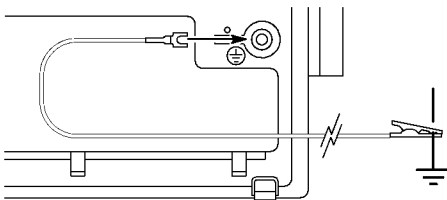
10

안전 요약

잠재적인 위험을 피하기 위해서는 본 제품을 지시된 대로만 사용한다.

화재 또는 부상을 방지하려면

제품을 접지한다. 안전한 작동을 위해서는 배터리 전원을 사용하여 작동중일 때도 오실로스코프 새시는 접지 전위를 유지하고 있어야 한다. 이 예방책은 오실로스코프 후면 패널의 접지 단자에서 나오는 Tektronix의 접지선을 대지에 연결시켜 이용할 수 있다. 다른 접지선을 사용할 경우 그 도선은 18 게이지 혹은 그 이상이어야 한다.



배터리를 올바르게 재충전한다. 권장 온도에서 권장 충전 주기로만 배터리 팩을 재충전한다.

올바른 배터리 충전기를 사용한다.

TDS3CHG 또는 TDS3000/TDS3000B 시리즈 오실로스코프만을 사용하여 TDS3BAT 배터리 팩을 충전한다.

덮개 없이는 작동시키지 않는다. 덮개나 패널을 제거한 상태에서는 본 제품을 작동하지 않도록 한다.

고장이 의심되는 상태에서는 작동시키지 않는다. 본 제품에 손상이 가해졌다고 생각할 경우, 전문 서비스 요원의 검사를 받도록 한다.

환기를 적절히 한다. 제품 설치에 관해 TDS3000 또는 TDS3000B 시리즈 사용자 설명서의 세부 설치 지침을 참조하여 제품의 환기가 제대로 되도록 한다.

젖거나 습기찬 상태에서 작동시키지 않는다.

폭발 위험성이 있는 환경에서는 작동시키지 않는다.

제품 표면을 청결하고 건조하게 유지시킨다.

본 설명서의 안전 용어

⚠ 주의. 주의문은 본 제품이나 혹은 기타 재산상에 피해를 초래할 수 있는 상태나 작동을 명시한다.

제품 관련 안전 기호



주의
사용서 참고



이중 절연



보호 접지
용 단자

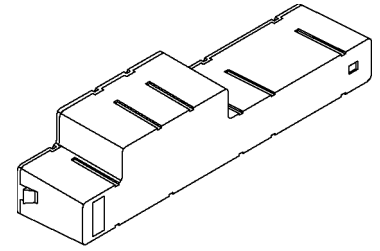
배터리 재활용

본 제품에는 니켈 카드뮴(NiCad) 배터리가 포함되어 있어 올바르게 재활용 또는 폐기되어야 한다. 미국 또는 캐나다 지역내 배터리 재활용 처리 업체의 주소를 원하면 다음으로 문의한다:

RBRC
Rechargeable Battery Recycling Corp.
P.O. Box 141870
Gainesville, Florida 32614

(800) BATTERY (800) 227-7379
<http://www.rbrc.com>

설명

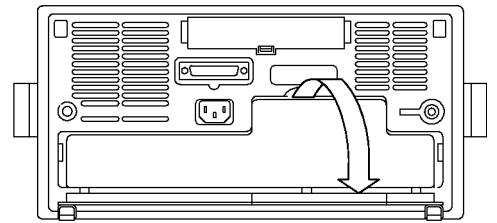


TDS3BAT는 TDS3000/TDS3000B 시리즈 오실로스코프용이다. 12 VDC 배터리 팩은 충전기와 게이지가 내장된 NiCad 배터리 셀들의 배열로 구성되어 있다.

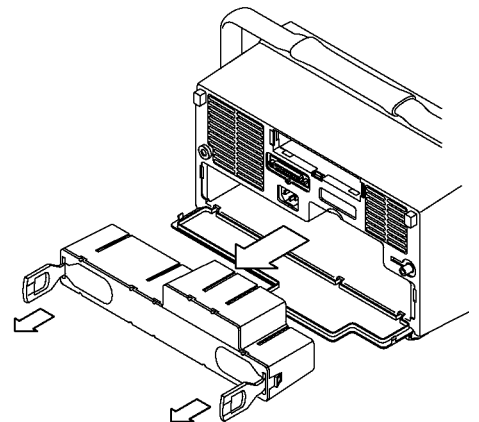
배터리 팩 제거

배터리 팩을 제거하려면 다음 단계를 수행한다.

1. 배터리실 문을 연다.

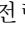


2. 배터리 팩 양쪽에 있는 손잡이를 올리고 이 손잡이를 이용하여 오실로스코프에서 배터리 팩을 잡아 당겨 꺼낸다.



배터리 팩 충전

오실로스코프를 라인 전원에 연결하면 배터리 팩이 자동적으로 충전된다. 보다 효율적으로 충전하려면 외부 충전기(TDS3CHG) 옵션을 사용한다.

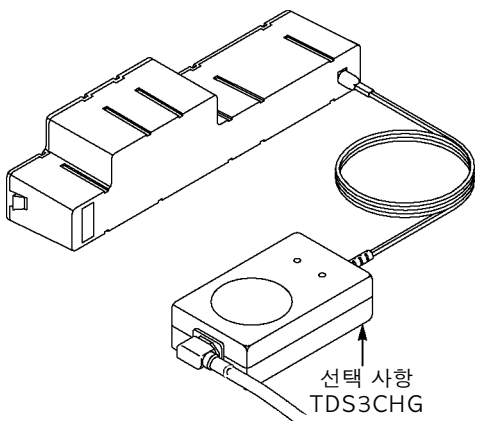
오실로스코프에 배터리 팩이 들어있을 때는 화면의 게이지 아이콘 ()이 충전량을 나타낸다.

- 배터리 팩이 자동적으로 꺼지지 않도록 하려면 게이지가 충분한 충전 상태를 표시할 때만 배터리 팩으로 오실로스코프를 작동시킨다.
- 게이지의 정확한 작동을 위해 가끔씩 오실로스코프를 자동으로 꺼질 때까지 배터리 팩으로 작동시킨다.

참고. TDS3CHG 외부 충전기를 사용하면 충전량이 증가하고 게이지를 보다 높은 수준으로 재설정할 수 있다. 오실로스코프를 사용한 이후의 충전은 완전하게 충전 + -하였을 때 보다 낮은 충전 상태를 표시할 수 있다.

구성	일반적인 충전 시간
오실로스코프를 켜거나 끈 상태에서 오실로스코프에서 배터리 팩을 충전	18시간
TDS3CHG 외부 충전기를 사용하여 배터리 팩을 충전	4시간

⚠ 주의. 배터리 팩의 손상을 방지하려면 오실로스코프나 TDS3CHG 배터리 충전기만 사용하여 배터리 팩을 충전한다. 배터리 팩에 다른 전압 소스를 연결하지 않도록 한다.



참고. 배터리 팩을 처음으로 사용하기 전이나 또는 오랫동안 보관한 후에는 완전히 충전한다. 배터리 팩을 완전한 용량으로 충전하려면 여러 번의 충전과 방전이 요구될 수 있다.

NiCad 배터리는 이따금 완전히 방전시키지 않으면 그 용량이 저하되는 것으로 알려져 있다. 몇 개월마다 오실로스코프를 꺼질 때까지 작동시킨 다음, 배터리를 완전히 재충전하여 배터리 팩의 성능을 최고로 유지하도록 한다.

배터리 팩을 완전히 방전하려면 오실로스코프가 자동으로 꺼질 때까지 배터리 팩으로 계속 작동시킨다. 오실로스코프가 배터리 팩을 완전히 방전시켜 자동으로 꺼지기 몇분 전 화면이 하얗게 변할 수도 있다.

주의. 배터리 팩의 수명을 연장시키고 소모되는 것을 방지하려면 높은 온도에서 배터리 팩을 작동시키거나 충전하지 않도록 한다. 배터리 팩을 사용하거나 충전하기 전에 배터리 팩을 실내 온도로 낮추면 가장 좋은 결과를 얻을 수 있다.

배터리 팩은 다음 상태에서 충전이 중단된다.

- 배터리 팩이 완전히 충전된 경우
- 배터리 팩 온도가 +45° C 甫 椽芭茄 版快
- TDS3CHG를 사용하여 충전할 때 충전 시간이 4.5 시간을 초과한 경우
- TDS3000/TDS3000B 시리즈 오실로스코프에서 충전할 때 충전 시간이 24 시간을 초과한 경우

배터리 팩은 다음 상황에서 꺼지고 TDS3000/TDS3000B ㄸ 시리즈 오실로스코프로부터 분리된다.

- 배터리 팩이 완전히 방전된 경우
- 7A를 초과하는 이상 전류가 있을 경우
- 배터리 팩실 내의 온도가 70° C를 초과한 경우

교체 가능 부품

접지 배선 174-3997-00

사양

TDS3CHG	30 W, 18 VDC, 1.8 A
로부터의 입력	(전류 제한)
출력	12 VDC, 4400 mAh
작동 온도	5°C에서 50°C, 방전 0°C에서 45°C, 충전
보관 온도	-30°C에서 +50°C, 단시간 -20°C에서 +35°C, 장시간 (3개월 이상)
온도 계수	0.2 x (지정된 정확도) / °C (< 18°C 또는 > 28°C)
최대 고도	2000 m

인증 및 표준 준수

호주/뉴질랜드 표준 준수 선언 - EMC

다음 각 표준에 대한 무선통신 조약의 EMC 조항 준수:

AS/NZS 2064.1/2	산업, 과학 및 의료 장비:1992
EC 표준 준수 선언-EMC	사양 표에 언급된 제품과 함께 사용시 전자파 적합성에 관한 지시문 89/336/EEC의 취지에 부합한다. 언급된 제품에 대해서는 출판된 EMC 사양 내용을 참조한다. 다른 제품들과 함께 사용시 표준 지시문의 취지에 부합되지 못할 수도 있다.
FCC 표준 준수 - EMC	방출은 연방 규제법 47, 제15항, B 절, A급 제한의 FCC 규정을 준수한다.

보증 요약

Tektronix는 당사가 공인한 유통업자로부터 본 제품을 구입한 날부터 삼(3)개월 동안 Tektronix에서 제조, 판매되는 제품이 그 재료나 공정 기술에 있어서 결함이 없음을 보증합니다. 만약 본 제품이나 CRT이 보증 기간 중에 결함이 발견될 경우, Tektronix는 전체 보증서에 설명된 대로 수리 또는 교체를 해줄 것입니다.

서비스를 받거나 전체 보증서를 얻으려면 가까운 Tektronix 판매점이나 및 서비스 센터에 연락하십시오.

본 보증 요약문 또는 적용 가능한 보증서에 실린 내용을 제외하고는 특정 목적에 부합되거나 상품의 시장성을 겨냥한 무기한의 암시적인 보증을 포함해서 명시적이거나 암시적인 그 어떤 보증도 하지 않습니다. 어떤 경우에도 Tektronix는 당사의 보증이 아닌 기타 보증의 간접적이고 특수한 상황에 의해, 또는 그 보증의 결과로 입은 손상에 대해 책임을 지지 않습니다.

Инструкции по использованию многоразового батарейного источника питания TDS3BAT

071-0368-01

CE

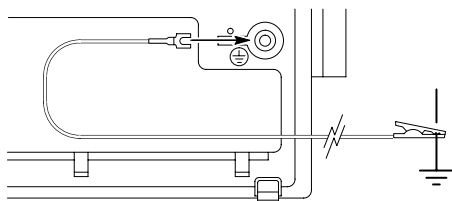
11

Правила техники безопасности

Использование изделия не по назначению может представлять потенциальную угрозу для здоровья.

Пожарная безопасность и предотвращение травм

Используйте защитное заземление. Чтобы обеспечить безопасность в работе, шасси осциллографа должны быть заземлены даже при работе от батарейного источника питания. Для этого соедините поставляемый корпорацией Tektronix провод заземления на задней панели осциллографа с земляной шиной. В случае использования другого провода заземления его толщина не должна быть меньше 18 номинала.



Правильно перезаряжайте батарею. Перезаряжайте батарейный источник питания только в течение рекомендуемого цикла зарядки при рекомендуемой температуре.

Используйте соответствующее устройство для подзарядки батареи. Для подзарядки батарейного источника питания TDS3BAT используйте только устройство TDS3CHG или осциллограф серии TDS3000/TDS3000B.

Не пользуйтесь прибором без защитного кожуха. Использование прибора со снятым кожухом или без защитных панелей не допускается.

Не пользуйтесь неисправным прибором. Не следует пользоваться прибором при наличии возможных неисправностей. В этом случае он должен быть проверен квалифицированным специалистом по обслуживанию.

Обеспечьте соответствующую вентиляцию. Дополнительные сведения по обеспечению правильной вентиляции при установке изделия содержатся в руководстве пользователя серии TDS3000/TDS3000B.

Не пользуйтесь прибором в условиях повышенной влажности.

Не пользуйтесь прибором в условиях повышенной взрывоопасности.

Содержите поверхности прибора чистыми и сухими.

Обозначения, используемые в данном руководстве

! **ПРЕДОСТЕРЕЖЕНИЕ.** Предостережения используются для описания действий и условий, которые могут привести к повреждению оборудования или другого имущества.

Символы на изделии



ПРЕДОСТЕРЕЖЕНИЕ см. Руководство



Двойная изоляция



Вывод защитного заземления

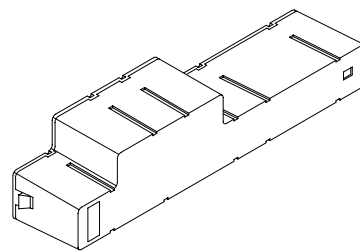
Утилизация батарей

В данном приборе содержится никель-кадмиевая (NiCad) батарея, которая должна быть утилизирована надлежащим образом. Для выяснения адреса местного предприятия по утилизации батарей в США или Канаде, обратитесь по следующему адресу:

RBRC
Rechargeable Battery Recycling Corp.
P.O. Box 141870
Gainesville, Florida 32614

(800) BATTERY (800) 227-7379
<http://www.rbrc.com>

Описание

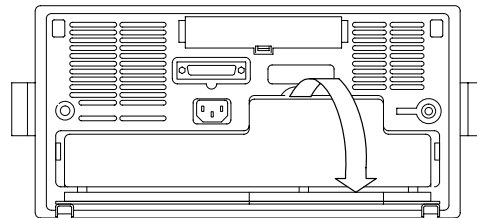


Устройство TDS3BAT предназначено для использования с осциллографами серии TDS3000/TDS3000B. 12-вольтовый батарейный источник питания постоянного тока состоит из набора никель-кадмиевых батарейных элементов со встроенными зарядным устройством и индикатором.

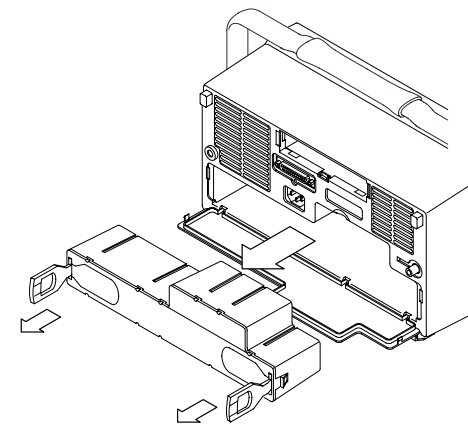
Извлечение батарейного источника питания

Чтобы извлечь батарейный источник питания, выполните следующие действия:

1. Откройте дверцу гнезда батареи.

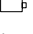


2. Поднимите ручки с обеих сторон батарейного источника питания и с их помощью извлеките его из осциллографа.



Зарядка батарейного источника питания

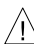
Батарейный источник питания автоматически заряжается, когда осциллограф подключен к сети питания. Для более эффективной подзарядки используйте дополнительное внешнее зарядное устройство (TDS3CHG).

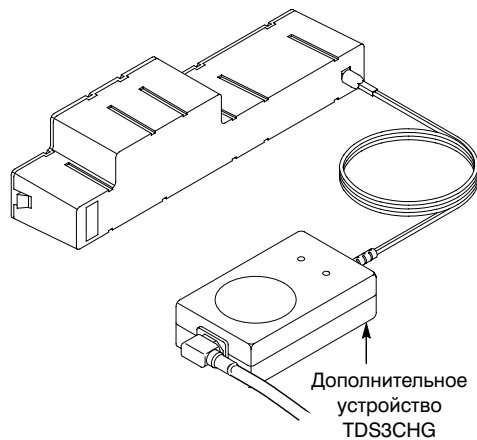
Когда батарейный источник питания установлен в осциллографе, значок индикатора () на дисплее указывает количество заряда.

- Чтобы избежать автоматического отключения батарейного источника питания, пользуйтесь им, только когда индикатор указывает наличие необходимого заряда.
- Для проверки точности индикатора следует время от времени давать осциллографу поработать от батареи до ее автоматического отключения.

ПРИМЕЧАНИЕ. Внешнее зарядное устройство TDS3CHG может увеличить доступный заряд и перестроить индикатор на более высокий уровень. Последующая подзарядка с помощью осциллографа может не обеспечивать максимальное значение на индикаторе.

Конфигурация	Стандартное время зарядки
Батарейный источник заряжается во включенном или выключенном осциллографе	18 часов
Батарейный источник питания заряжается от внешнего зарядного устройства TDS3CHG	4 часа

 **ПРЕДОСТЕРЕЖЕНИЕ.** Чтобы избежать повреждения батарейного источника питания, используйте для его подзарядки только осциллограф или зарядное устройство для батарей TDS3CHG. Не подключайте батарейный источник питания к другим источникам напряжения.



ПРИМЕЧАНИЕ. Перед первым подключением или после длительного хранения полностью зарядите батарейный источник питания. Для полной зарядки батарейного источника питания может потребоваться несколько циклов зарядки/разрядки.

Никель-кадмиевые батареи имеют свойство терять емкость, если время от времени их не разряжать полностью. Для сохранения максимальных рабочих характеристик батарейного источника питания каждые несколько месяцев оставляйте осциллограф работающим до отключения и затем полностью перезарядите батарейный источник питания.

Чтобы полностью разрядить батарейный источник питания, оставьте осциллограф работать на батарейном источнике питания до автоматического отключения. За несколько минут до автоматического отключения экран может стать белым. Это позволит осциллографу полностью разрядить батарейный источник питания.

ПРИМЕЧАНИЕ. Чтобы продлить срок службы батарейного источника питания и предотвратить непредвиденные отключения, не эксплуатируйте его и не производите подзарядку при высокой температуре. Перед началом работы или подзарядки рекомендуется охладить батарейный источник питания до комнатной температуры.

Подзарядка батарейного источника питания автоматически прекращается при одном из следующих условий:

- батарейный источник питания полностью заряжен;
- температура батарейного источника питания превышает +45 °C;
- при зарядке от устройства TDS3CHG время зарядки превышает 4,5 часа;
- при зарядке в осциллографе серии TDS3000/TDS3000B время зарядки превышает 24 часа.

Батарейный источник питания автоматически отключается от осциллографа серии TDS3000/TDS3000B при одном из следующих условий:

- батарейный источник питания полностью разряжен;
- из-за неисправности сила тока превысила 7 А;
- температура в гнезде батарейного источника питания превышает 70 °C.

Заменяемые компоненты

Провод заземления	174-3997-00
-------------------	-------------

Технические характеристики

Входной сигнал от устройства TDS3CHG	30 Вт, 18 В (=), 1,8 А (ограничение по току)
Выходной сигнал	12 В (=), 4400 мА
Температура при эксплуатации	от 5 °C до 50 °C, разрядка от 0 °C до 45 °C, зарядка
Температура при хранении	от -30 °C до +50 °C при краткосрочном хранении от -20 °C до +35 °C при длительном хранении (> 3 мес.)
Температурный коэффициент	0,2 x (указанная точность) /°C (< 18 °C или > 28 °C)
Максимальная высота над уровнем моря	2000 м

Сертификаты и соответствие стандартам

Декларация о соответствии нормам EMC для Австралии/Новой Зеландии

Соответствует положениям о EMC (электромагнитной совместимости) закона о радиокommunikациях по следующим стандартам:

AS/NZS 2064.1/2 Промышленное, научное и медицинское оборудование: 1992

Декларация о соответствии EC – EMC Отвечает требованиям Директивы 89/336/ЕЕС по электромагнитной совместимости при использовании с изделиями, указанными в таблице технических характеристик. Дополнительные сведения см. в списке технических характеристик EMC для указанного изделия. При использовании с другими изделиями возможно нарушение требований директивы.

Соответствие требованиям FCC – EMC Уровни излучения соответствуют требованиям FCC "Code of Federal Regulations 47, Part 15, Subpart B, Class A Limits".

ОБЩИЕ ПОЛОЖЕНИЯ ГАРАНТИЙНОГО ОБЯЗАТЕЛЬСТВА

Корпорация Tektronix гарантирует, что в течение 3 (трех) месяцев со дня приобретения у полномочного дистрибьютора Tektronix в изготовляемых и продаваемых изделиях не будут обнаружены дефекты материалов и изготовления. Если в течение гарантийного срока в изделии или в ЭЛТ будут обнаружены дефекты, корпорация Tektronix произведет ремонт или замену неисправного изделия на исправное в соответствии с положениями полного гарантийного обязательства.

Для получения гарантийного обслуживания или копии полного гарантийного обязательства обратитесь в ближайшее торговое представительство Tektronix.

ЗА ИСКЛЮЧЕНИЕМ ГАРАНТИЙ, УПОМЯНУТЫХ В ДАННОМ ДОКУМЕНТЕ ИЛИ СООТВЕТСТВУЮЩЕМ ГАРАНТИЙНОМ ОБЯЗАТЕЛЬСТВЕ, КОРПОРАЦИЯ ТЕКТРОНИХ НЕ ПРЕДОСТАВЛЯЕТ НИКАКИХ ДРУГИХ ГАРАНТИЙ, ЯВНЫХ ИЛИ ПОДРАЗУМЕВАЮЩИХСЯ, ВКЛЮЧАЯ ВСЕ ВОЗМОЖНЫЕ ПОДРАЗУМЕВАЮЩИЕСЯ ГАРАНТИИ ТОВАРНОСТИ ИЛИ ПРИГОДНОСТИ ДЛЯ ДРУГОЙ ЦЕЛИ. КОРПОРАЦИЯ ТЕКТРОНИХ НИ ПРИ КАКИХ ОБСТОЯТЕЛЬСТВАХ НЕ НЕСЕТ ОТВЕТСТВЕННОСТИ ЗА КАКОЙ-ЛИБО КОСВЕННЫЙ, ОПОСРЕДОВАННЫЙ ИЛИ УЩЕРБ, ОПРЕДЕЛЯЕМЫЙ ОСОБЫМИ ОБСТОЯТЕЛЬСТВАМИ.